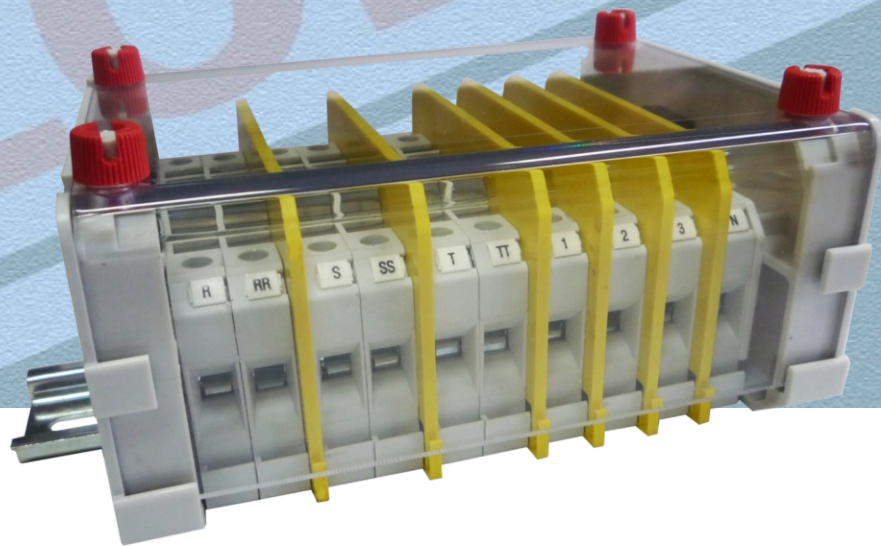


componentes para conexiones eléctricas

BORNERA DE MEDICIÓN Y CONTRASTE



Acompañándolo desde 1959





ZOLODA, empresa argentina fundada en 1959, es especialista en productos para la Distribución Eléctrica de Baja Tensión y Control Industrial.

Con desarrollos propios, hoy con una planta industrial modelo de 12.000 m² cubiertos, homologada en sus procesos, bajo aseguramiento de la calidad según Norma ISO 9001:2015, es una de las empresas más representativas del sector electromecánico argentino,

merced a un permanente esfuerzo de superación técnica, industrial y comercial.

Sus productos, certificados según las Normas IRAM y con sello de Seguridad Eléctrica de la Secretaría de Defensa del Consumidor otorgado por el IRAM y UL Argentina, son comercializados en todo el país y el exterior a través de una extensa red de distribuidores y representantes.

ISO 9001:2015



GESTIÓN
DE LA CALIDAD
ISO 9001:2015
RI 9000-189



AR-QS-189

* Exportamos ingeniería y mano de obra Argentina con certificaciones reconocidas internacionalmente.

Panorama de la Oferta

Panorama de la Oferta - Distribución de Baja Tensión

ProDINZ: Protecciones Eléctricas

Interruptores diferenciales ZPDI
 Interruptores termomagnéticos Z200 y Z300



Envolventes y Accesorios para DBT

BRC: Borneras repartidoras de carga
 ICAB: Identificadores para cables
 PCZ: Peines de conexión



ProFUSZ: Seccionamiento y Protección Fusible

Interruptores rotativos a levas
 Interruptores seccionadores manuales hasta 3150 A
 Interruptores seccionadores fusibles hasta 630 A
 Bases portafusibles seccionables y fusibles



Sistema de Cablecanales: Canalizaciones para Instalaciones a la Vista

Energy: TP: Hasta dos conductos para la mayoría de las aplicaciones
 Data: CKD-TPP: Cableado estructurado, hasta cuatro conductos para transporte de diferentes servicios
 Access: TK-PE-CO: Cajas y columnas para alojar dispositivos de conexión multiservicios



Caños Metálicos Flexibles

Caños metálicos flexibles
 Conectores estancos



Componentes para Conexiones Eléctricas

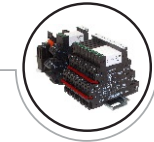
Bornes de Conexión

| | | | |
|------------------------------|-----------------------------|-------------------------|-------------|
| Con componentes electrónicos | Para distribución de neutro | Seccionables | Enchufables |
| De paso modulares | Para puesta a tierra | De potencia | Monobornes |
| Simple, doble y triple piso | Portafusibles | Para circuitos impresos | |



Interfaces

Interfaces electromecánicas en 1 inv, 2 inv y 4 inv
 Interfaces electrónicas Triac, Bipolar y Mosfet



Sistemas de Alimentación Industrial

Fuentes de alimentación industrial
 Controlador de alimentación ininterrumpida en 12vcc y 24vcc



Relés de Control

Control de fase para redes monofásicas y trifásicas, con y sin neutro
 Control de tiempo
 Controlador lógico programable



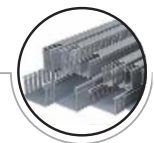
Detección, Diálogo y Accionamientos Electromagnéticos

Interruptores de pie
 Microinterruptores
 Electroimanes de accionamiento
 Solenoides



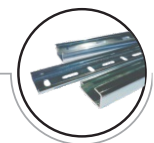
Sistema de Cablecanales: Canalización para Tableros

Industrial: CKN: instalación en el interior de tableros o equipos eléctricos



Envolventes y Accesorios para CI

Punteras tubulares preaisladas
 Rieles de montaje DIN y soportes



Panorama de la Oferta - Control Industrial

INDICE TEMATICO

BORNERA DE MEDICIÓN Y CONTRASTE

| | | |
|---------------------------------|-------|----|
| Introducción Técnica | .pág. | 06 |
| Características Generales | .pág. | 07 |
| BMC 1 | .pág. | 10 |
| BMC 1/1 | .pág. | 12 |
| BMC 1/2 | .pág. | 14 |
| BMC 1/3 | .pág. | 16 |
| BMC 1/5 | .pág. | 18 |
| BMC 1/6 | .pág. | 20 |
| BMC 1/7 | .pág. | 22 |
| BMC 1/8 | .pág. | 24 |
| BMC 1/10 | .pág. | 26 |
| BMC 1/11 | .pág. | 28 |
| | | |
| Dimensiones | .pág. | 30 |

SERIE BMC

El suministro de energía eléctrica a un consumidor no es uniforme. Los factores que inciden en la elección de la modalidad dependen del sistema tarifario que establece cada compañía distribuidora de energía, adaptado al proyecto del consumidor.

Por tanto en el ámbito industrial es usual que la provisión de energía eléctrica se realice en media tensión, dependiendo de la potencia del suministro. El consumidor debe realizar las tareas de adaptación a las tensiones de servicio que poseerá en su establecimiento.

De esta manera la compañía distribuidora factura al consumidor la energía consumida en media tensión, para lo cual debe instalar un sistema de medición indirecto. Este tipo de sistema adquiere los datos a través de las magnitudes de tensión y corriente proporcionadas por transformadores de corriente.

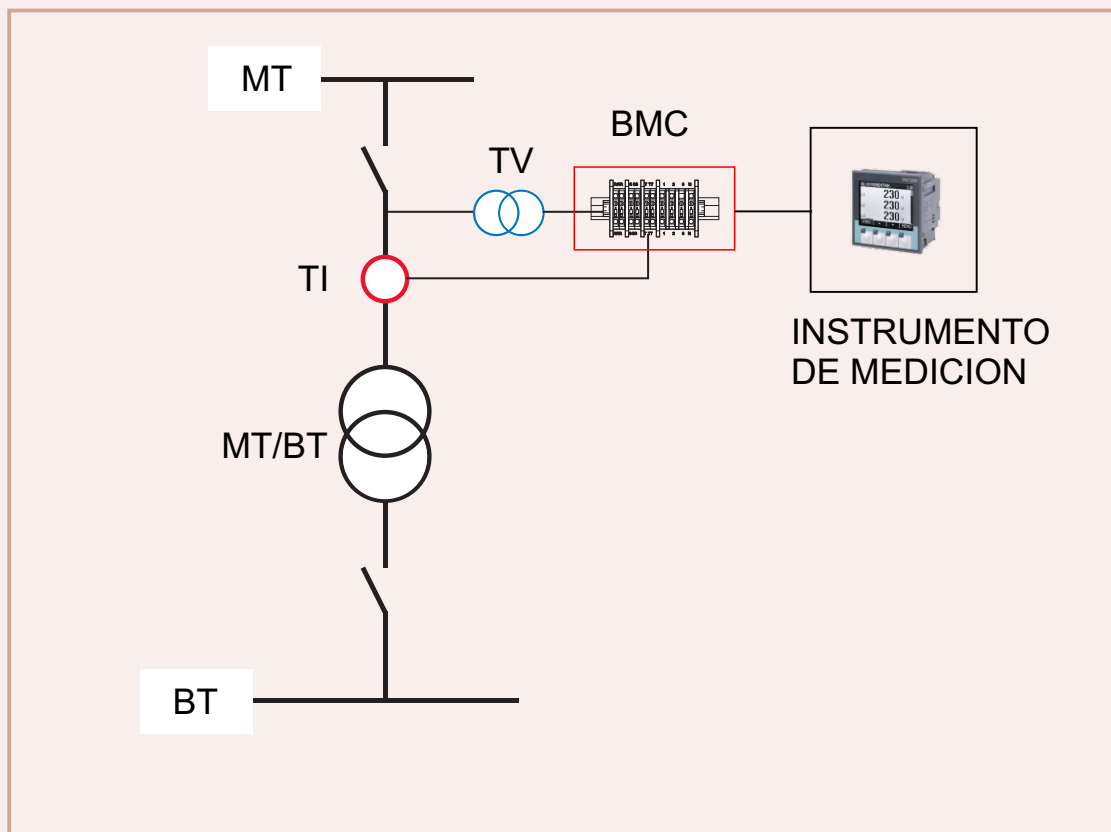
Las empresas distribuidoras de energía habitualmente supervisan el estado de sus sistemas de verificación, realizando contrastes de instrumentos y eventualmente algún recambio. Esta delicada tarea de supervisión y mantenimiento debe ser realizada sin interrumpir el suministro al consumidor, para lo cual, entre los transformadores de media tensión y los instrumentos, se intercalan las denominadas borneras de medición y contraste.

Las borneras de medición y contraste BMC de ZOLODA cumplen con las características de robustez mecánica, sencillez y seguridad de operación y confiabilidad necesarias ante el riesgo de choque eléctrico al que están sometidos los operadores.

Gracias a su construcción modular es posible introducir cualquier variación en su configuración eléctrica, generando así diferentes modelos.

Se pueden realizar tantas configuraciones (modelos) como se requiera, en función de las necesidades de cada empresa distribuidora de energía tales como:

- Borneras con protección del circuito voltimétrico.
- Borneras para diferentes conexiones de medición y contraste.



Bornes



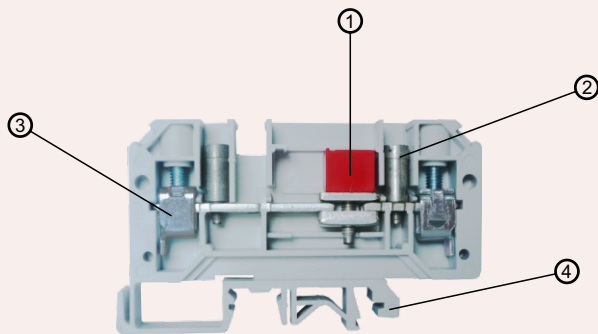
Las BMC están conformadas por un conjunto de bornes seccionables a corredera derivados del modelo BPS-CR-PP.

El cuerpo de los bornes es de poliamida 6.6 autoextinguible (grado VO según UL94) y admite cables de hasta 10mm², siendo sus partes conductoras de cobre estañado y el tornillo de la corredera seccionable, de aleación de cobre; por lo cual no posee elementos ferrosos en el camino que realiza la corriente.

Estos bornes se encuentran certificados bajo la norma IEC60947-7-1 por IRAM y con sello de Seguridad Eléctrica otorgado por la Secretaría de Industria y Comercio en cumplimiento con la Res.N° 169/2018.

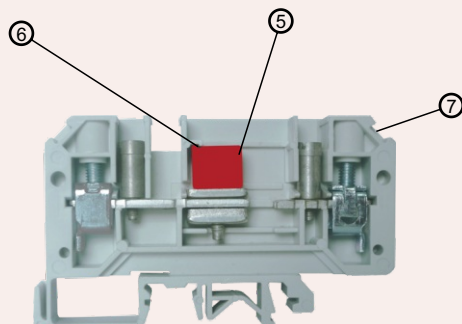
Cada borne posee un puente seccionable a corredera con una guía plástica en los colores normalizados que corresponden a cada fase (R: marrón, S: negro, T: rojo y N: azul) para la óptima visualización de la posición del contacto y de la fase correspondiente.

En la posición abierto una traba plástica permite anclar el puente sin necesidad de ajustar el tornillo, aún en posición vertical.



Borne seccionable en posición cerrado

- 1- Corredera seccionable.
- 2- Toma de prueba.
- 3- Morseto de apriete de cable.
- 4- Anclaje universal, riel DIN 35mm y 32mm.



Borne seccionable en posición abierto

- 5- Guía plástica en colores.
- 6- Traba de fijación.
- 7- Alojamiento para identificador.

Tapa Protectora

La bornera cuenta con una envolvente fabricada en policarbonato transparente de 3mm. de espesor. Este material es también autoextinguible y las características del polímero mencionado sumadas al espesor del mismo, hacen al conjunto altamente resistente a choques mecánicos de todo tipo.

La bornera posee un práctico sistema de tuercas imperdibles de cuarto de giro que simplifican la labor del operador al desmontar y montar la tapa protectora.



Posición abierto



Posición cerrado

Debido a la aplicación que se le dará a este equipamiento, las BMC cuentan con la posibilidad de realizar el precintado en las cuatro tuercas imperdibles, impidiendo la apertura de la bornera sin cortar el precinto.



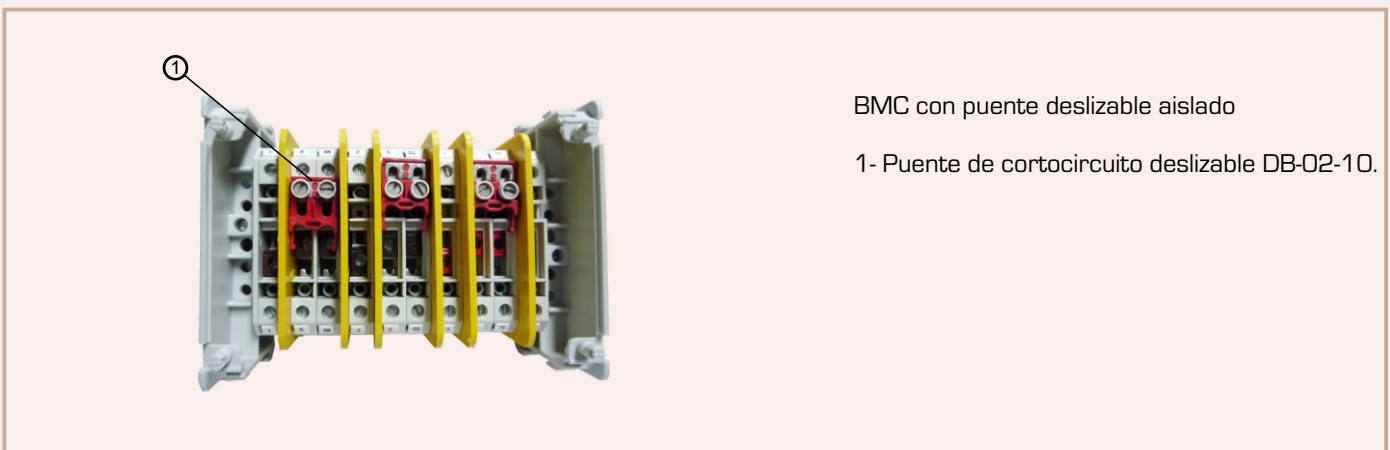
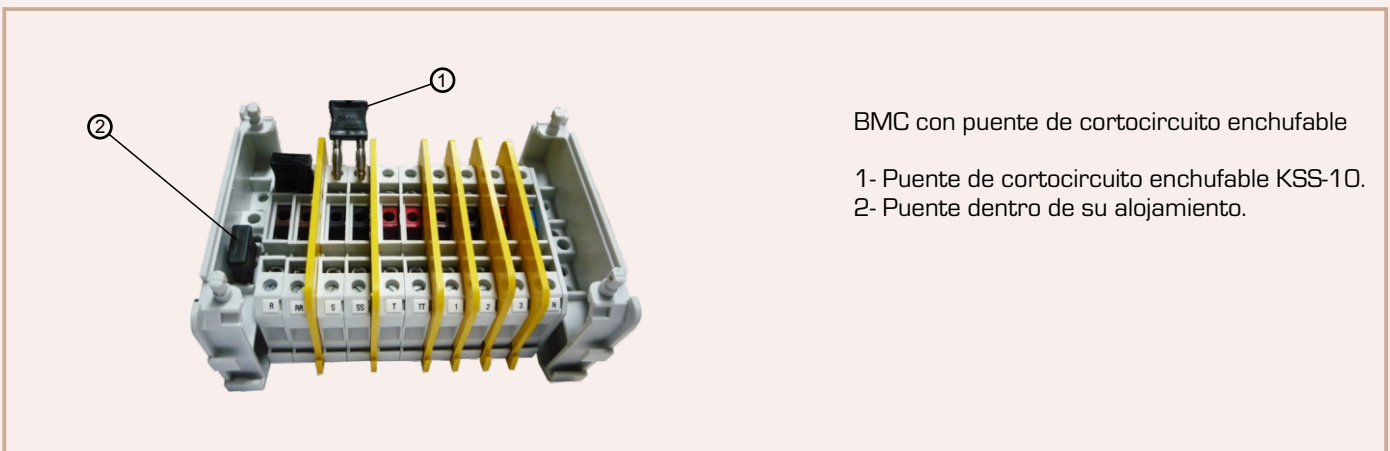
Orificio para precinto

Sistema de Puente

Los separadores de bornes en color amarillo permiten distinguir fácilmente entre circuitos de tensión y corriente. A su vez y gracias a su altura impiden el cortocircuito en la operación errónea.

El uso de los puentes en color negro, separadores en color amarillo y puentes deslizantes en los distintos colores permiten al operador trabajar con seguridad ya que el estado de conexiones es 100% visible y no requiere de interpretaciones adicionales.

El sistema de cortocircuito del secundario de los transformadores de corriente se realiza por medio de puentes enchufables o un puente deslizable aislado. Estos puentes se suministran con la bornera y en el caso del puente enchufable se aloja internamente en receptáculos destinados a tal fin.



Modelo BMC1

Bornera de Medición y Contraste con puente enchufable

MODELO BMC1

Norma de ensayo: IEC 60947-7-1

Tensión nominal: 500 V

Corriente nominal: 57A

Tensión ensayo rigidez dieléctrica: 2500 V

Permite realizar las siguientes operaciones:

- Apertura y cierre tanto de circuitos de tensión como de corriente.
- Mediciones en serie (circuitos amperométricos).
- Mediciones en paralelo (circuitos voltimétricos).
- Conexión temporaria o permanente de equipos o aparatos de control.

El esquema eléctrico convencional se provee con cuatro bornes para circuitos de tensión (3 fases y el neutro) y 6 bornes para los 3 circuitos de corriente (2 por fase).

Esquema eléctrico

El esquema descrito a continuación está diseñado para ser utilizado con aparatos de medición trifásica, con circuitos de tres transformadores de tensión y tres transformadores de corriente.

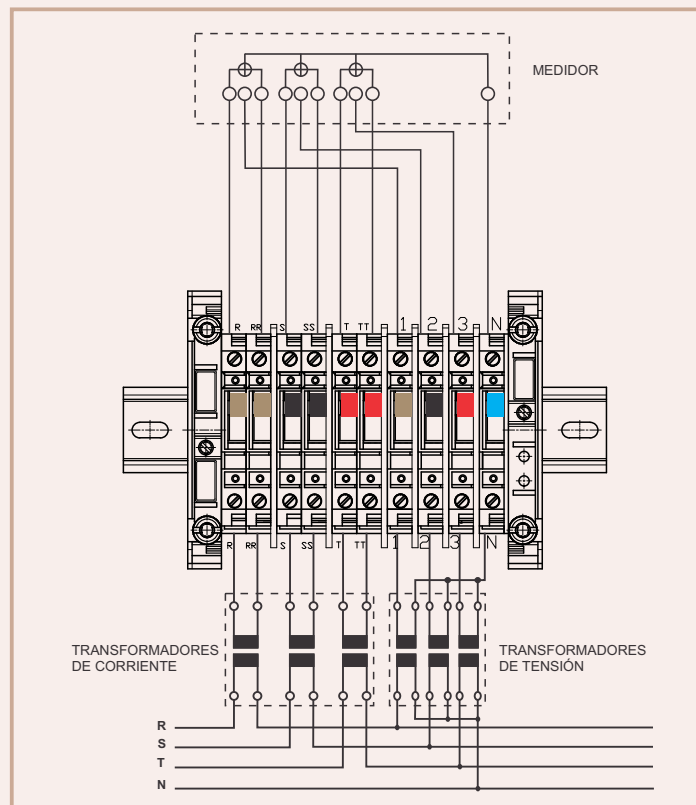
Medición

Se efectúa de acuerdo a lo indicado en el Esquema 1.

Cada transformador de intensidad se conecta a un grupo de dos bornes identificados como **R** y **RR** para la fase R; **S** y **SS** para la fase S, y finalmente **T** y **TT** para la fase T.

Los transformadores de tensión tendrán conectados en estrella tanto su bobinado primario como el secundario.

El centro de la estrella del secundario se conectará al borne identificado como **N**, mientras que los cables de los bobinados secundarios de cada transformador correspondientes a las fases R, S y T se conectarán a los bornes **1**, **2** y **3** respectivamente. Todas las correderas de los bornes deberán estar cerradas y bien ajustadas.



Esquema 1

BMC1

Contraste

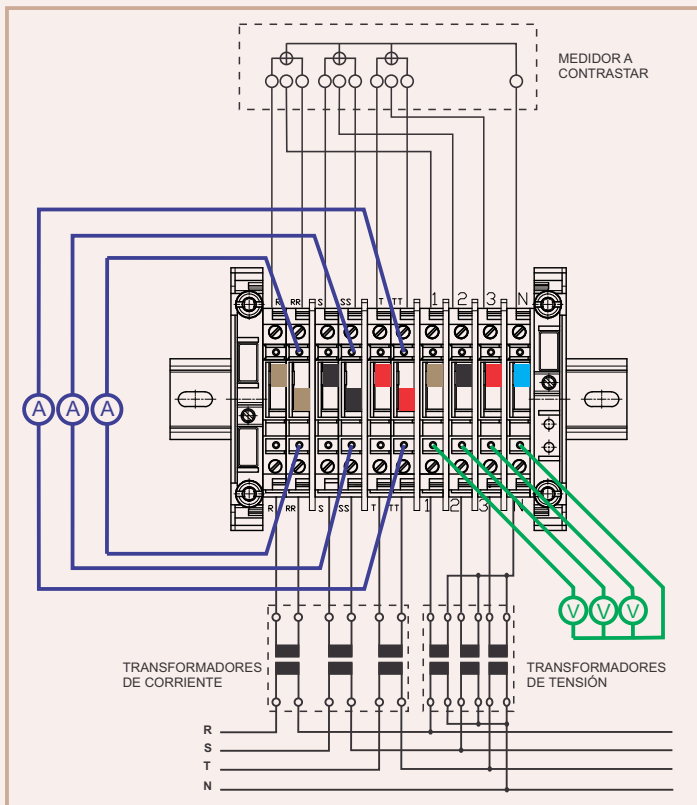
El procedimiento para el contraste del medidor es el siguiente:

- 1- Se conecta el /los amperímetro/s a usar como patrón a las tomas de prueba de los bornes **RR, SS** o **TT** según la/s fase/s a contrastar como muestra el Esquema 2.
- 2- Se desplaza la corredera de esos bornes a la posición abierta (desconectada) y se aseguran sus tornillos en esta posición.
- 3- En el caso de contrastar también los circuitos voltimétricos, si se analiza una sola fase se conecta el voltímetro a la toma de prueba inferior del borne **N** y, según la fase a analizar, a la toma de prueba inferior del borne **1, 2** o **3**.
- 4- De contrastarse todas las fases a la vez, se deberán conectar los voltímetros en estrella, y conectar el centro de la estrella a la toma de prueba inferior del borne **N** y los cables de cada fase a las tomas de prueba inferiores de los bornes **1, 2** y **3**.
- 5- Se procede con las mediciones.
- 6- Se vuelve el circuito a su posición original invirtiendo los pasos precedentes, asegurándose de que estén convenientemente ajustados los tornillos de las correderas en su posición cerrada (conectada).

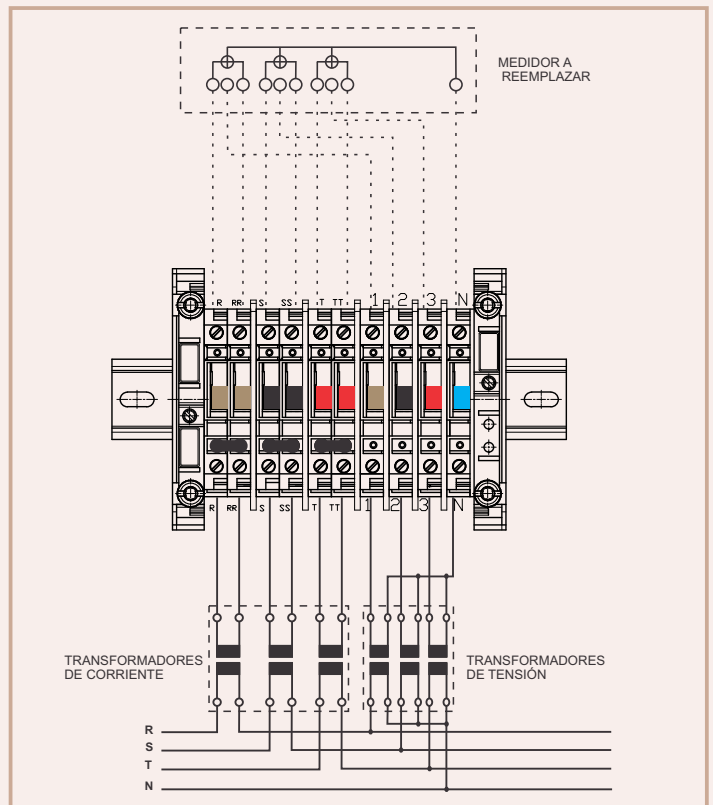
Recambio de instrumentos

El procedimiento para el cambio del medidor es el siguiente:

- 1- Los bornes **R** y **RR, S** y **SS** o **T** y **TT** se puentean con los puentes de cortocircuito KSS-10 (provistos en la bornera) enchufándolos en las tomas de prueba inferiores de dichos bornes como muestra el Esquema 3.
- 2- Se desplaza la corredera de todos los bornes a la posición abierta (desconectada).
- 3- Se procede con la extracción y cambio del instrumento.
- 4- Se vuelve el circuito a su posición original invirtiendo los pasos precedentes, asegurándose que estén convenientemente ajustados los tornillos de las correderas en su posición cerrada (conectada).



Esquema 2



Esquema 3

Modelo BMC1/1

Bornera de Medición y Contraste con tercer borne por fase y portafusible

MODELO BMC1/1

Norma de ensayo: IEC 60947-7-1

Tensión nominal: 500 V

Corriente nominal: 57A

Tensión ensayo rigidez dieléctrica: 2500 V

Base portafusible 10x38 con indicación de fusible quemado

Permite realizar las siguientes operaciones:

- Apertura y cierre tanto de circuitos de tensión como de corriente.
- Mediciones en serie (circuitos amperométricos).
- Mediciones en paralelo (circuitos voltimétricos).
- Conexión temporaria o permanente de equipos o aparatos de control.

El esquema eléctrico posee tres bases portafusible y borne de neutro para los circuitos de tensión, y 9 bornes para los 3 circuitos de corriente (3 por fase).

Esquema eléctrico

El esquema descrito a continuación está diseñado para ser utilizado con aparatos de medición trifásica, con circuitos de tres transformadores de tensión y tres transformadores de corriente.

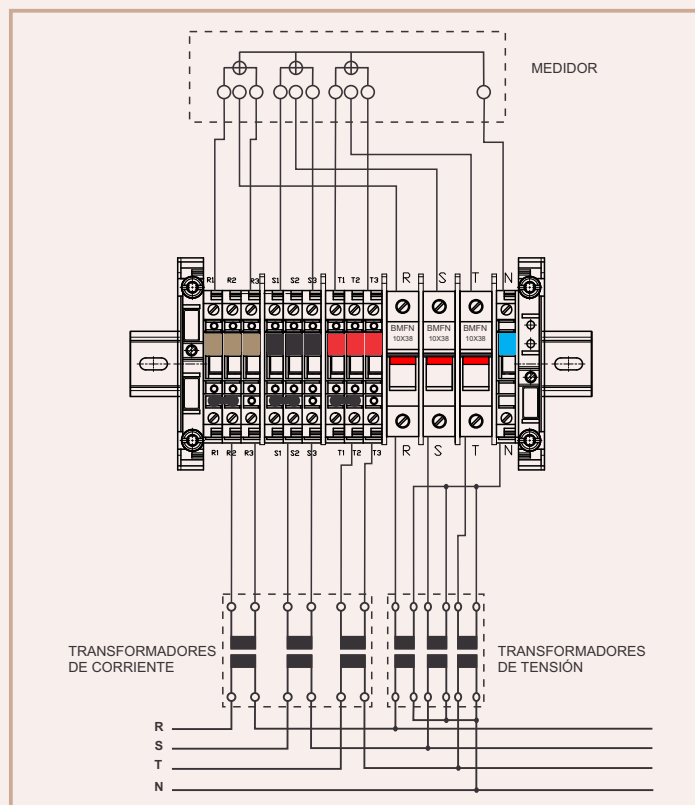
Medición

Se efectúa de acuerdo a lo indicado en el Esquema 1.

Cada transformador de intensidad se conecta a un grupo de dos bornes identificados como **R2** y **R3** para la fase R; **S2** y **S3** para la fase S, y finalmente **T2** y **T3** para la fase T. Las entradas R1 R2, S1 S2 y T1 T2 se puentearán con los KSS-10 inferiores.

Los transformadores de tensión tendrán conectados en estrella tanto su bobinado primario como el secundario.

El centro de la estrella del secundario se conectará al borne identificado como **N**, mientras que los cables de los bobinados secundarios de cada transformador correspondientes a las fases R, S y T se conectarán a las bases portafusibles **R**, **S** y **T** respectivamente. Todas las correderas de los bornes deberán estar cerradas y bien ajustadas.



Esquema 1

Contraste

La ventaja de este modelo es que se utiliza el tercer borne disponible por fase para conectar el amperímetro en forma permanente si fuera necesario.

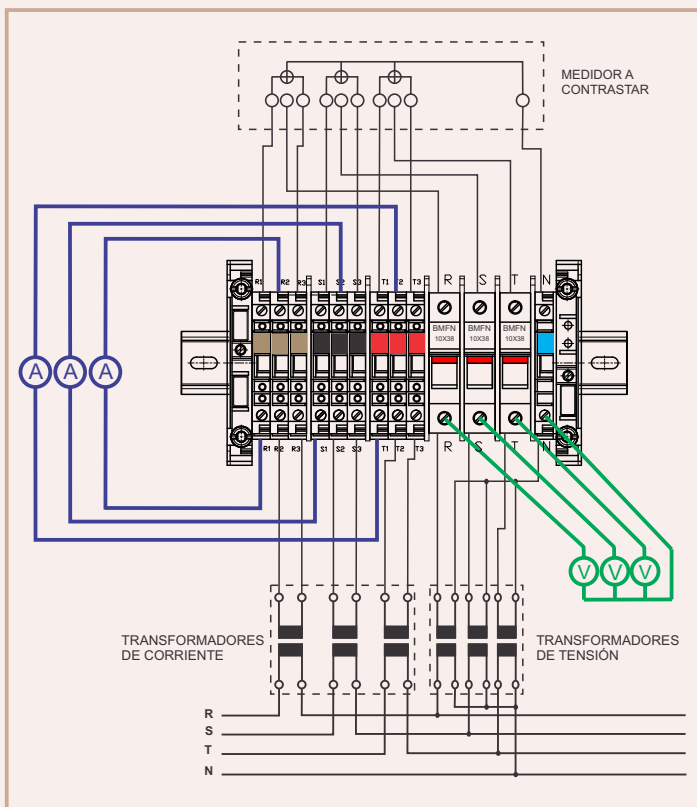
El procedimiento para el contraste del medidor es el siguiente:

- 1- Se conecta el /los amperímetro/s a usar como patrón a las tomas de prueba de los bornes **R1R2**, **S1S2** o **T1T2** según la/s fase/s a contrastar como muestra el Esquema 2.
- 2- Se retiran los puentes enchufables de cortocircuito de cada fase.
- 3- En el caso de contrastar también los circuitos voltimétricos, si se analiza una sola fase se conecta el voltímetro a la toma de prueba inferior del borne **N** y, según la fase a analizar, a la base portafusible **R**, **S** o **T**.
- 4- De contrastarse todas las fases a la vez, se deberán conectar los voltímetros en estrella, y conectar el centro de la estrella a la toma de prueba inferior del borne **N** y los cables de cada fase a la entrada de las bases portafusibles **R**, **S** y **T**.
- 5- Se procede con las mediciones.
- 6- Se vuelve el circuito a su posición original invirtiendo los pasos precedentes.

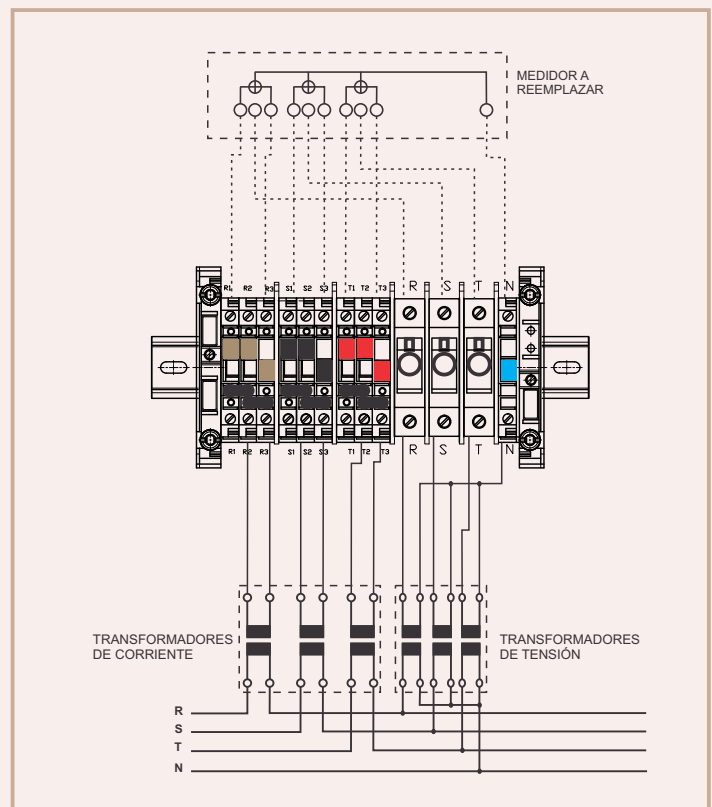
Recambio de instrumentos

El procedimiento para el cambio del medidor es el siguiente:

- 1- Los bornes **R1R2**, **R2R3**, **S1S2**, **S2S3**, **T1T2** y **T2T3** se puentean con los puentes de cortocircuito KSS-10 (provistos en la bornera), enchufándolos en las tomas de prueba inferiores de dichos bornes como muestra el Esquema 3.
- 2- Se desplaza la corredera de los bornes **R3**, **S3**, **T3** Y **N** a la posición abierta (desconectada), y se abren las bases portafusible.
- 3- Se procede con la extracción y cambio del instrumento.
- 4- Se vuelve el circuito a su posición original invirtiendo los pasos precedentes, asegurándose que estén convenientemente ajustados los tornillos de las correderas en su posición cerrada (conectada).



Esquema 2



Esquema 3

Modelo BMC1/2

Bornera de Medición y Contraste con puente deslizable

MODELO BMC1/2

Norma de ensayo: IEC 60947-7-1

Tensión nominal: 500 V

Corriente nominal: 57A

Tensión ensayo rigidez dieléctrica: 2500 V

Permite realizar las siguientes operaciones:

- Apertura y cierre tanto de circuitos de tensión como de corriente.
- Mediciones en serie (circuitos amperométricos).
- Mediciones en paralelo (circuitos voltimétricos).
- Conexión temporaria o permanente de equipos o aparatos de control.

El esquema eléctrico convencional se provee con cuatro bornes para circuitos de tensión (3 fases y el neutro) y 6 bornes para los 3 circuitos de corriente (2 por fase).

Esquema eléctrico

El esquema descrito a continuación está diseñado para ser utilizado con aparatos de medición trifásica, con circuitos de tres transformadores de tensión y tres transformadores de corriente.

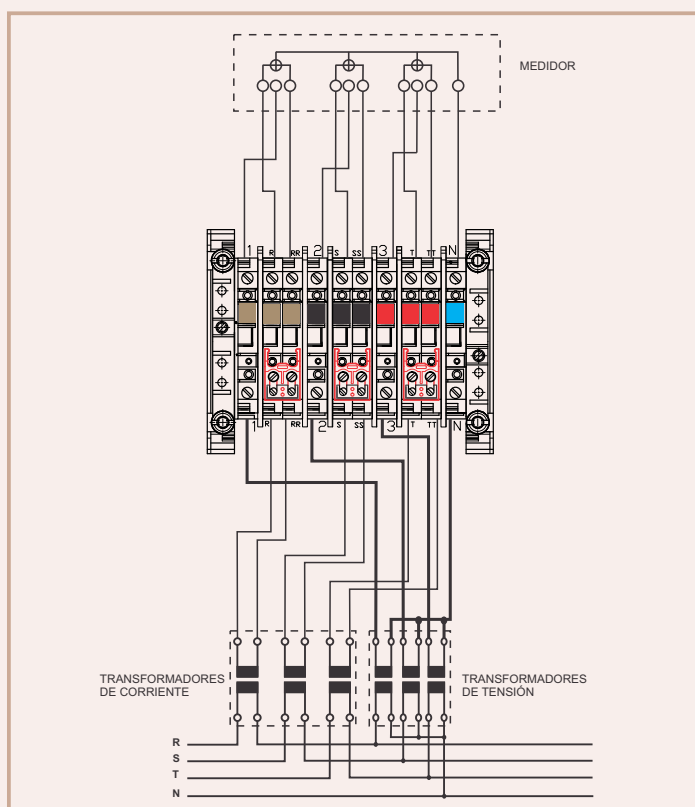
Medición

Se efectúa de acuerdo a lo indicado en el Esquema 1.

Cada transformador de intensidad se conecta a un grupo de dos bornes identificados como **R** y **RR** para la fase R; **S** y **SS** para la fase S, y finalmente **T** y **TT** para la fase T. El puente de cortocircuito deslizable DB-02-10 deberá estar en posición abierto.

Los transformadores de tensión tendrán conectados en estrella tanto su bobinado primario como el secundario.

El centro de la estrella del secundario se conectará al borne identificado como **N**, mientras que los cables de los bobinados secundarios de cada transformador correspondientes a las fases R, S y T se conectarán a los bornes **1, 2 y 3** respectivamente. Todas las correderas de los bornes deberán estar cerradas y bien ajustadas.



Esquema 1

Contraste

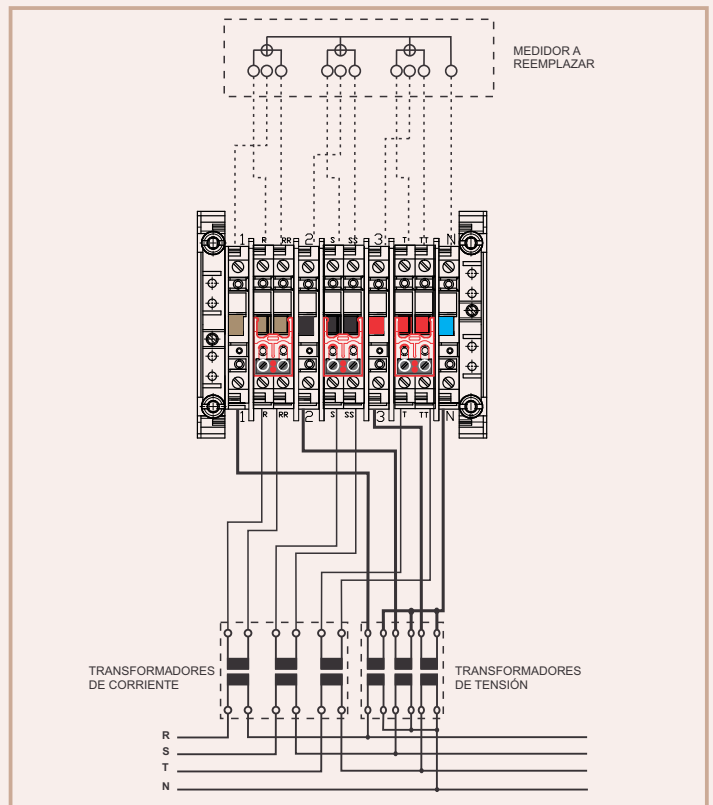
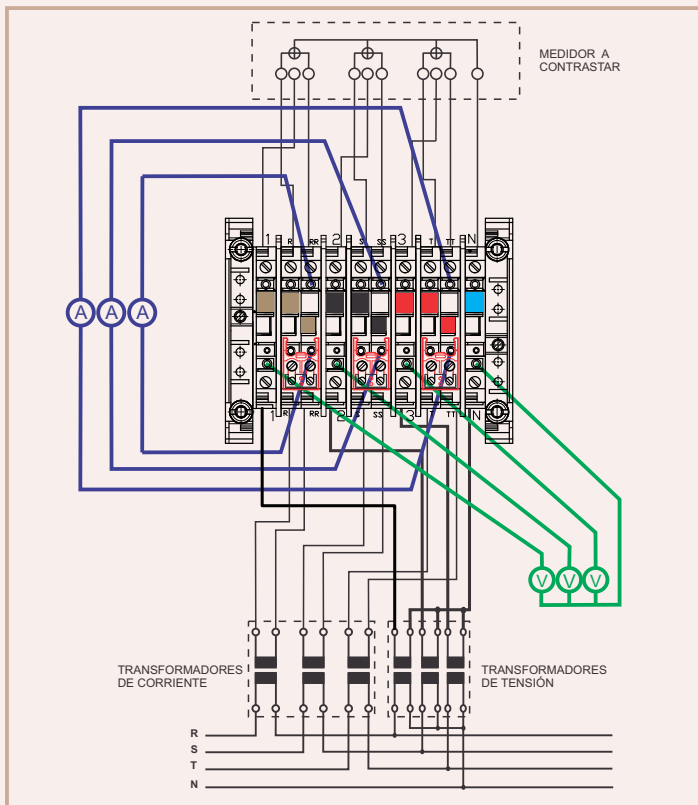
El procedimiento para el contraste del medidor es el siguiente:

- 1- Se conecta el /los amperímetro/s a usar como patrón a las tomas de prueba de los bornes **RR, SS** o **TT** según la/s fase/s a contrastar como muestra el Esquema 2.
- 2- Se desplaza la corredera de esos bornes a la posición abierta (desconectada) y se aseguran sus tornillos en esta posición.
- 3- En el caso de contrastar también los circuitos voltimétricos, si se analiza una sola fase se conecta el voltímetro a la toma de prueba inferior del borne **N** y, según la fase a analizar, a la toma de prueba inferior del borne **1, 2** o **3**.
- 4- De contrastarse todas las fases a la vez, se deberán conectar los voltímetros en estrella, y conectar el centro de la estrella a la toma de prueba inferior del borne **N** y los cables de cada fase a las tomas de prueba inferiores de los bornes **1, 2** y **3**.
- 5- Se procede con las mediciones.
- 6- Se vuelve el circuito a su posición original invirtiendo los pasos precedentes, asegurándose que estén convenientemente ajustados los tornillos de las correderas en su posición cerrada (conectada).

Recambio de instrumentos

El procedimiento para el cambio del medidor es el siguiente:

- 1- Los bornes **R** y **RR**, **S** y **SS** o **T** y **TT** se puentean con los puentes de cortocircuito deslizable DB-02-10, desplazando el puente de cortocircuito hacia la parte superior como muestra el Esquema 3.
- 2- Se desplaza la corredera de todos los bornes a la posición abierta (desconectada).
- 3- Se procede con la extracción y cambio del instrumento.
- 4- Se vuelve el circuito a su posición original invirtiendo los pasos precedentes, asegurándose que estén convenientemente ajustados los tornillos de las correderas en su posición cerrada (conectada) y los puentes de cortocircuito abiertos.



Modelo BMC1/3

Bornera de Medición y Contraste con tercer borne por fase

MODELO BMC1/3

Norma de ensayo: IEC 60947-7-1

Tensión nominal: 500 V

Corriente nominal: 57A

Tensión ensayo rigidez dieléctrica: 2500 V

Permite realizar las siguientes operaciones:

- Apertura y cierre tanto de circuitos de tensión como de corriente.
- Mediciones en serie (circuitos amperométricos).
- Mediciones en paralelo (circuitos voltimétricos).
- Conexión temporaria o permanente de equipos o aparatos de control.

El esquema eléctrico se provee con tres bornes para los circuitos de tensión, un borne de neutro y 9 bornes para los 3 circuitos de corriente (3 por fase).

Esquema eléctrico

El esquema descrito a continuación está diseñado para ser utilizado con aparatos de medición trifásica, con circuitos de tres transformadores de tensión y tres transformadores de corriente.

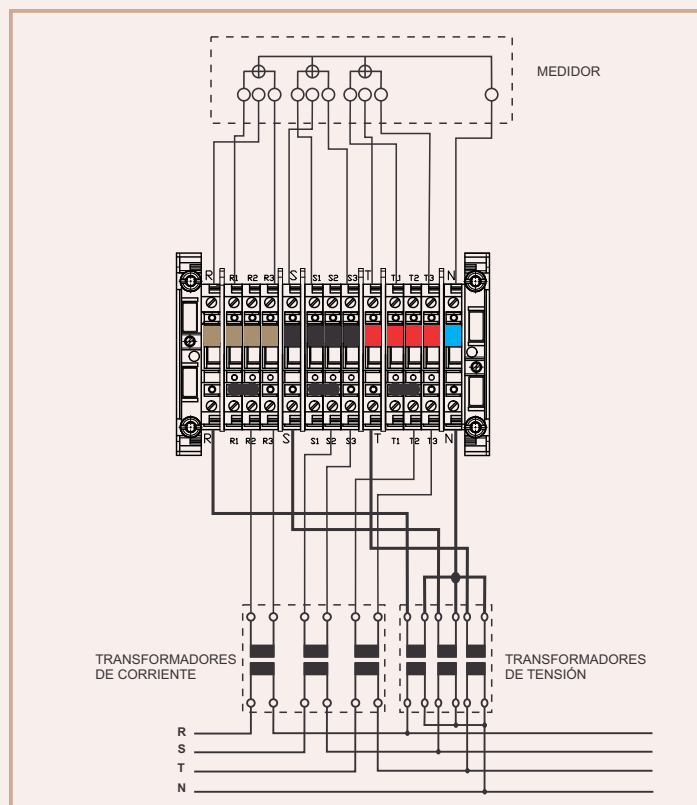
Medición

Se efectúa de acuerdo a lo indicado en el Esquema 1.

Cada transformador de intensidad se conecta a un grupo de dos bornes identificados como **R2** y **R3** para la fase R; **S2** y **S3** para la fase S, y finalmente **T2** y **T3** para la fase T.

Los transformadores de tensión tendrán conectados en estrella tanto su bobinado primario como el secundario.

El centro de la estrella del secundario se conectará al borne identificado como **N**, mientras que los cables de los bobinados secundarios de cada transformador correspondientes a las fases R, S y T se conectarán a los bornes **R**, **S** y **T** respectivamente. Todas las correderas de los bornes deberán estar cerradas y bien ajustadas.



Esquema 1

Contraste

La ventaja de este modelo es que se utiliza el tercer borne disponible por fase para conectar el amperímetro en forma permanente si fuera necesario.

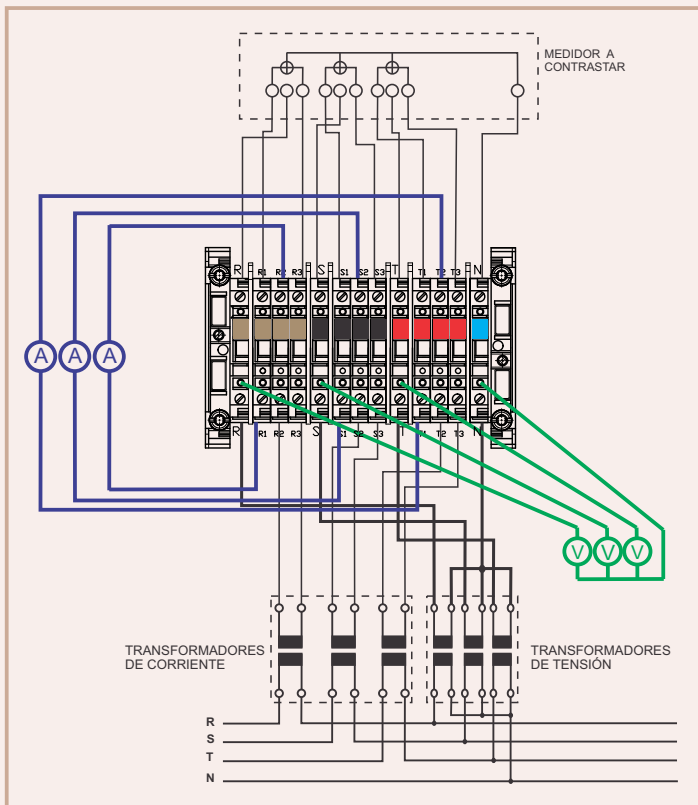
El procedimiento para el contraste del medidor es el siguiente:

- 1- Se conecta el /los amperímetro/s a usar como patrón a las tomas de prueba de los bornes **R1R2**, **S1S2** o **T1T2** según la/s fase/s a contrastar como muestra el Esquema 2.
- 2- Se retiran los puentes enchufables de cortocircuito de cada fase.
- 3- En el caso de contrastar también los circuitos voltimétricos, si se analiza una sola fase se conecta el voltímetro a la toma de prueba inferior del borne **N**, según la fase a analizar, al borne **R**, **S** o **T**.
- 4- De contrastarse todas las fases a la vez, se deberán conectar los voltímetros en estrella, y conectar el centro de la estrella a la toma de prueba inferior del borne **N** y los cables de cada fase a la entrada de los bornes **R**, **S** y **T**.
- 5- Se procede con las mediciones.
- 6- Se vuelve el circuito a su posición original invirtiendo los pasos precedentes.

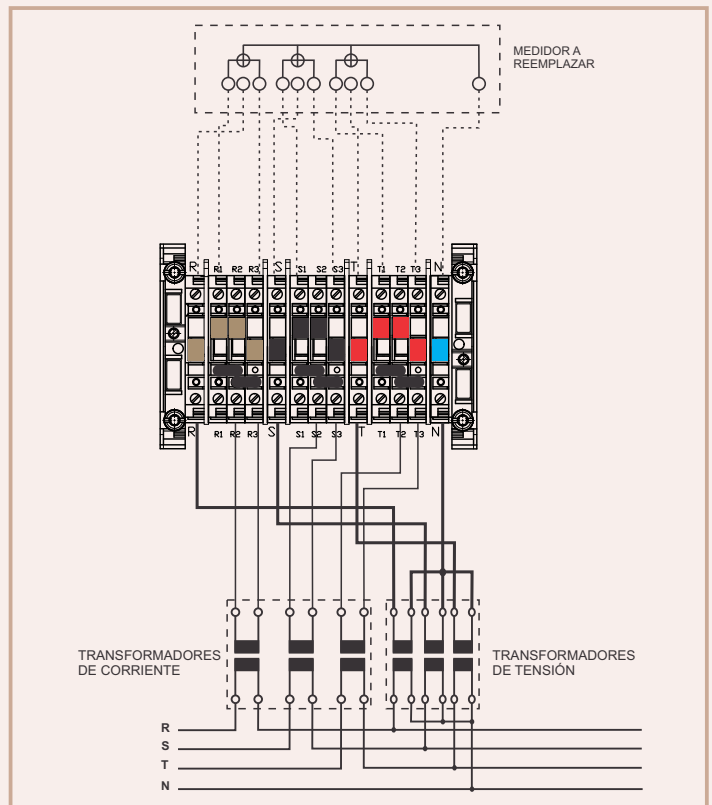
Recambio de instrumentos

El procedimiento para el cambio del medidor es el siguiente:

- 1- Los bornes **R1R2**, **R2R3**, **S1S2**, **S2S3**, **T1T2** y **T2T3** se puentean con los puentes de cortocircuito KSS-10 (provistos en la bornera), enchufándolos en las tomas de prueba inferiores de dichos bornes como muestra el Esquema 3.
- 2- Se desplaza la corredera de los bornes **R3**, **S3**, **T3** y **N** a la posición abierta (desconectada), de igual forma para los bornes **R**, **S** y **T**.
- 3- Se procede con la extracción y cambio del instrumento.
- 4- Se vuelve el circuito a su posición original invirtiendo los pasos precedentes, asegurándose que estén convenientemente ajustados los tornillos de las correderas en su posición cerrada (conectada).



Esquema 2



Esquema 3

Modelo BMC1/5

Bornera de Medición y Contraste con puente deslizable y portafusible

MODELO BMC1/5

Norma de ensayo: IEC 60947-7-1

Tensión nominal: 500 V

Corriente nominal: 57A

Tensión ensayo rigidez dieléctrica: 2500 V

Portafusible de 10x38

Permite realizar las siguientes operaciones:

- Apertura y cierre tanto de circuitos de tensión como de corriente.
- Mediciones en serie (circuitos amperométricos).
- Mediciones en paralelo (circuitos voltimétricos).
- Conexión temporaria o permanente de equipos o aparatos de control.

El esquema eléctrico convencional se provee con tres portafusibles para circuitos de tensión (3 fases) y un borne de neutro y 6 bornes para los 3 circuitos de corriente (2 por fase).

Esquema eléctrico

El esquema descrito a continuación está diseñado para su uso con aparatos de medición trifásica, con circuitos de tres transformadores de tensión y tres transformadores de corriente.

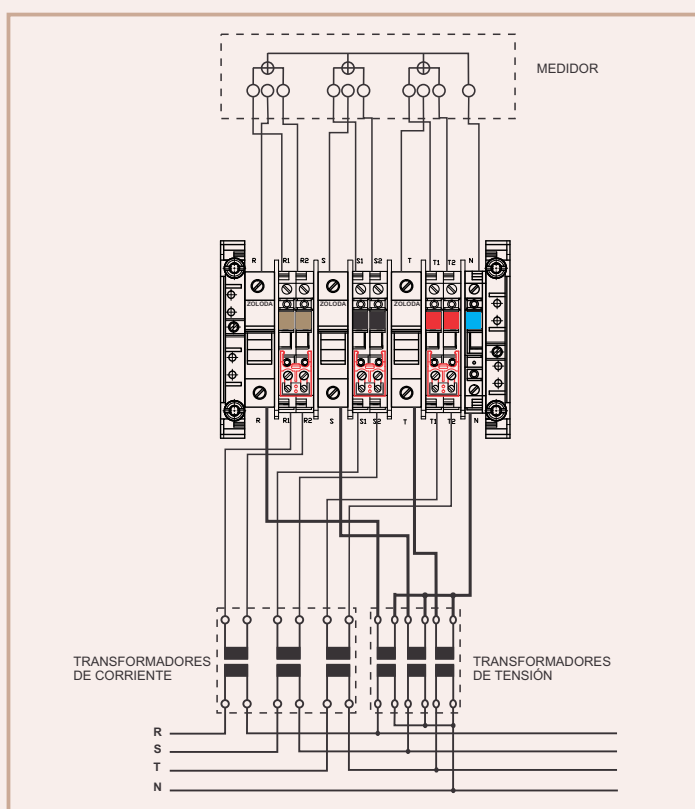
Medición

El mismo se efectúa de acuerdo a lo indicado en el Esquema 1.

Cada transformador de intensidad se conecta a un grupo de dos bornes identificados como **R1** y **R2** para la fase R; **S1** y **S2** para la fase S, y finalmente **T1** y **T2** para la fase T.

Los transformadores de tensión tendrán conectados en estrella tanto su bobinado primario como el secundario.

El centro de la estrella del secundario se conectará al borne identificado como **N**, mientras que los cables de los bobinados secundarios de cada transformador correspondientes a las fases R, S y T se conectarán a las bases portafusibles **R**, **S** y **T** respectivamente. Todas las correderas de los bornes deberán estar cerradas y bien ajustadas.



Esquema 1

Contraste

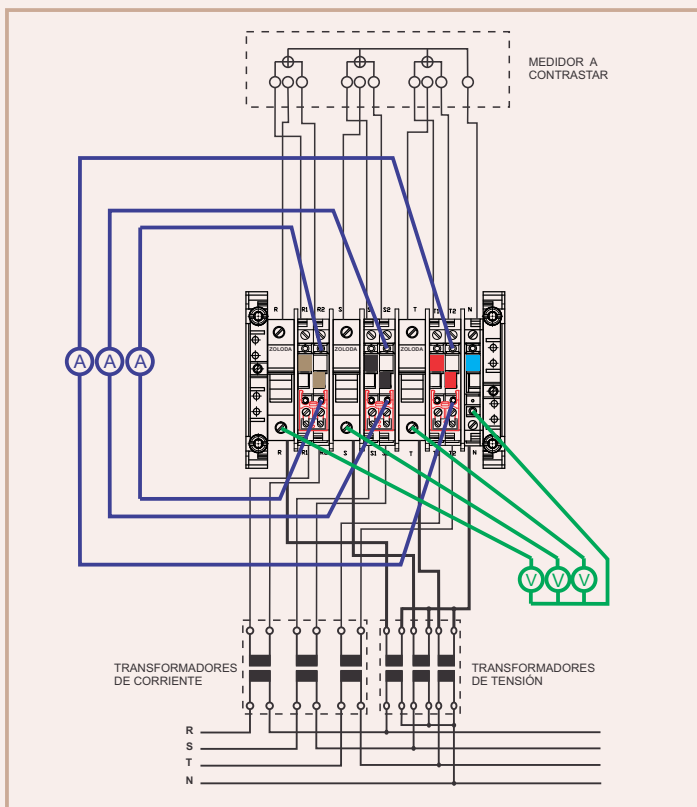
El procedimiento para el contraste del medidor es el siguiente:

- 1- Se conecta el/los amperímetro/s a usar como patrón a las tomas de prueba de los bornes **R2, S2 o T2** según la/s fase/s a contrastar como muestra el Esquema 2.
- 2- Se desplaza la corredera interna esos bornes a la posición abierta (desconectada) y se aseguran sus tornillos en esta posición.
- 3- En el caso de contrastar también los circuitos voltimétricos, si se analiza una sola fase se conecta el voltímetro a la toma de prueba inferior del borne **N** y, según la fase a analizar a la base portafusible **R, S o T**.
- 4- De contrastarse todas las fases a la vez, se deberán conectar los voltímetros en estrella, y conectar el centro de la estrella a la toma de prueba inferior del borne **N** y los cables de cada fase a las bases portafusible **R, S y T**.
- 5- Se procede con las mediciones.
- 6- Se vuelve el circuito a su posición original invirtiendo los pasos precedentes, asegurándose que estén convenientemente ajustados los tornillos de las correderas en su posición cerrada (conectada).

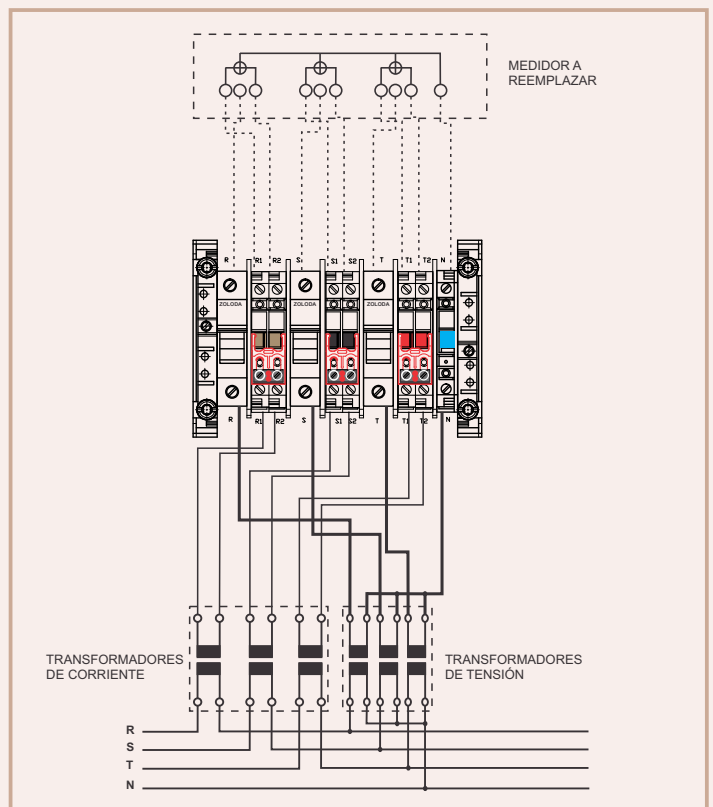
Recambio de instrumentos

El procedimiento para el cambio del medidor es el siguiente:

- 1- Los bornes **R1 y R2, S1 y S2 o T1 y T2** se puentean con los puentes de cortocircuito deslizable DB-02-10, desplazando el puente de cortocircuito hacia la parte superior como muestra el Esquema 3.
- 2- Se desplaza la corredera interna de todos los bornes a la posición abierta (desconectada).
- 3- Se procede con la extracción y cambio del instrumento.
- 4- Se vuelve el circuito a su posición original invirtiendo los pasos precedentes, asegurándose que estén convenientemente ajustados los tornillos de las correderas en su posición cerrada (conectada) y los puentes de cortocircuito abiertos.



Esquema 2



Esquema 3

Modelo BMC1/6

Bornera de Medición y Contraste con doble borne de neutro

MODELO BMC1/6

Norma de ensayo: IEC 60947-7-1

Tensión nominal: 500 V

Corriente nominal: 57A

Tensión ensayo rigidez dieléctrica: 2500

Permite realizar las siguientes operaciones:

- Apertura y cierre tanto de circuitos de tensión como de corriente.
- Mediciones en serie (circuitos amperométricos).
- Mediciones en paralelo (circuitos voltimétricos).
- Conexión temporaria o permanente de equipos o aparatos de control.

El esquema eléctrico convencional se provee con cinco bornes para circuitos de tensión (3 fases y 2 neutros) y 6 bornes para los 3 circuitos de corriente (2 por fase).

Esquema eléctrico

El esquema descrito a continuación está diseñado para ser utilizado con aparatos de medición trifásica, con circuitos de tres transformadores de tensión y tres transformadores de corriente.

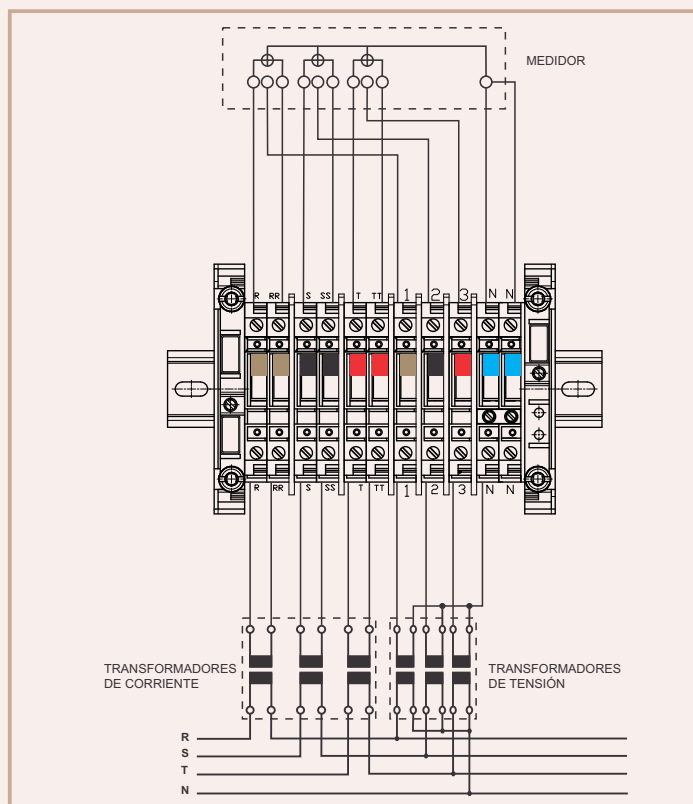
Medición

Se efectúa de acuerdo a lo indicado en el Esquema 1.

Cada transformador de intensidad se conecta a un grupo de dos bornes identificados como **R** y **RR** para la fase R; **S** y **SS** para la fase S, y finalmente **T** y **TT** para la fase T.

Los transformadores de tensión tendrán conectados en estrella tanto su bobinado primario como el secundario.

El centro de la estrella del secundario se conectará a los dos bornes identificados como **N**, mientras que los cables de los bobinados secundarios de cada transformador correspondientes a las fases R, S y T se conectarán a los bornes **1**, **2** y **3** respectivamente. Todas las correderas de los bornes deberán estar cerradas y bien ajustadas.



Esquema 1

Contraste

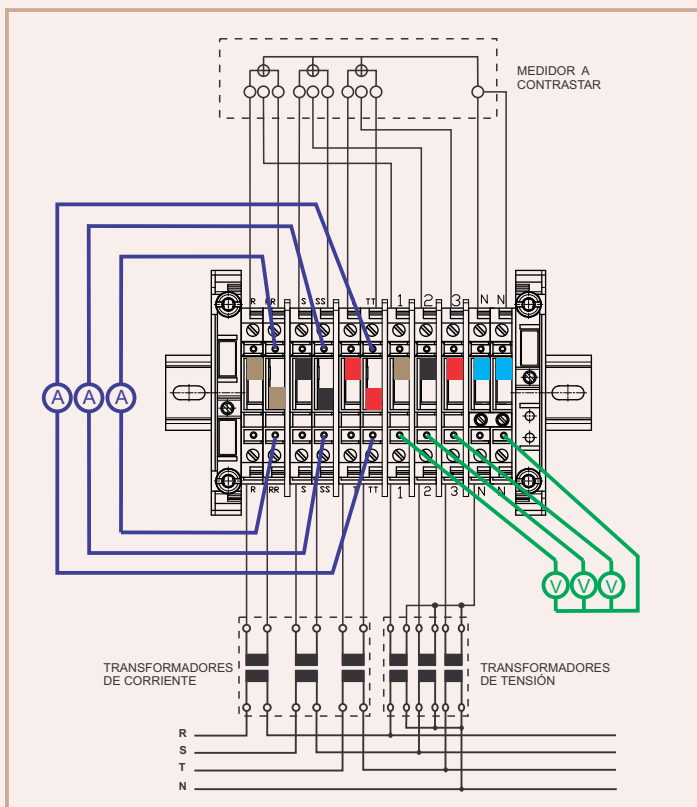
El procedimiento para el contraste del medidor es el siguiente:

- 1- Se conecta el /los amperímetro/s a usar como patrón a las tomas de prueba de los bornes **RR, SS** o **TT** según la/s fase/s a contrastar como muestra el Esquema 2.
- 2- Se desplaza la corredera de esos bornes a la posición abierta (desconectada) y se aseguran sus tornillos en esta posición.
- 3- En el caso de contrastar también los circuitos voltimétricos, si se analiza una sola fase se conecta el voltímetro a la toma de prueba inferior del borne **N** y, según la fase a analizar, a la toma de prueba inferior del borne **1, 2** o **3**.
- 4- De contrastarse todas las fases a la vez, se deberán conectar los voltímetros en estrella, y conectar el centro de la estrella a la toma de prueba inferior del borne **N** y los cables de cada fase a las tomas de prueba inferiores de los bornes **1, 2** y **3**.
- 5- Se procede con las mediciones.
- 6- Se vuelve el circuito a su posición original invirtiendo los pasos precedentes, asegurándose que estén convenientemente ajustados los tornillos de las correderas en su posición cerrada (conectada).

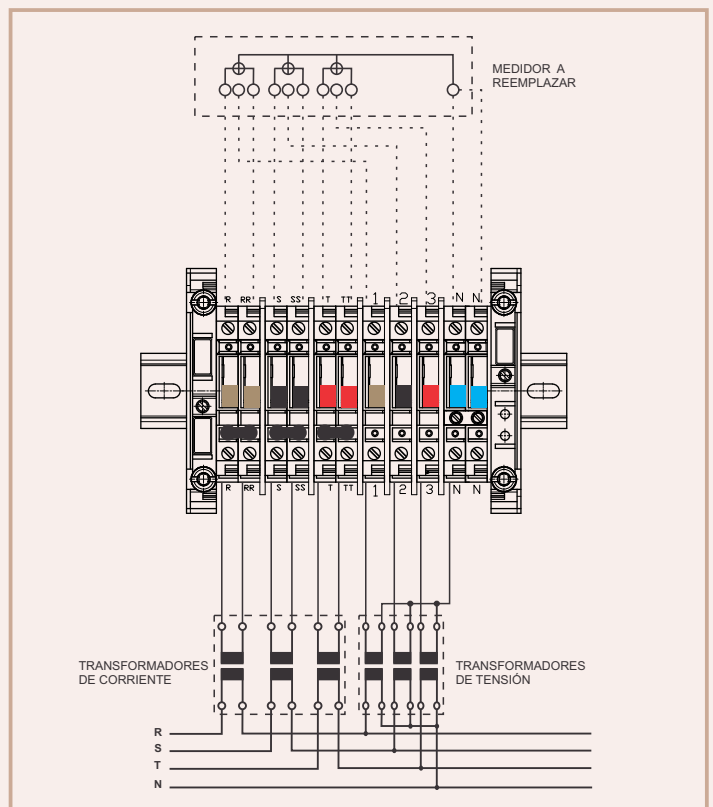
Recambio de instrumentos

El procedimiento para el cambio del medidor es el siguiente:

- 1- Los bornes **R** y **RR, S** y **SS** o **T** y **TT** se puentean con los puentes de cortocircuito KSS-10 (provistos en la bornera), enchufándolos en las tomas de prueba inferiores de dichos bornes como muestra el Esquema 3
- 2- Se desplaza la corredera de todos los bornes a la posición abierta (desconectada).
- 3- Se procede con la extracción y cambio del instrumento.
- 4- Se vuelve el circuito a su posición original invirtiendo los pasos precedentes, asegurándose que estén convenientemente ajustados los tornillos de las correderas en su posición cerrada (conectada).



Esquema 2



Esquema 3

Modelo BMC1/7

Bornera de Medición y Contraste con tercer borne por fase y borne de tierra

MODELO BMC1/7

Norma de ensayo: IEC 60947-7-1

Tensión nominal: 500 V

Corriente nominal: 57A

Tensión ensayo rigidez dieléctrica: 2500 V

Permite realizar las siguientes operaciones:

- Apertura y cierre tanto de circuitos de tensión como de corriente.
- Mediciones en serie (circuitos amperométricos).
- Mediciones en paralelo (circuitos voltimétricos).
- Conexión temporaria o permanente de equipos o aparatos de control.

El esquema eléctrico se provee con tres bornes para los circuitos de tensión, un borne de neutro ; 9 bornes seccionables con tres bornes de tierra para los 3 circuitos de corriente (3 por fase).

Esquema eléctrico

El esquema descrito a continuación está diseñado para ser utilizado con aparatos de medición trifásica, con circuitos de tres transformadores de tensión y tres transformadores de corriente.

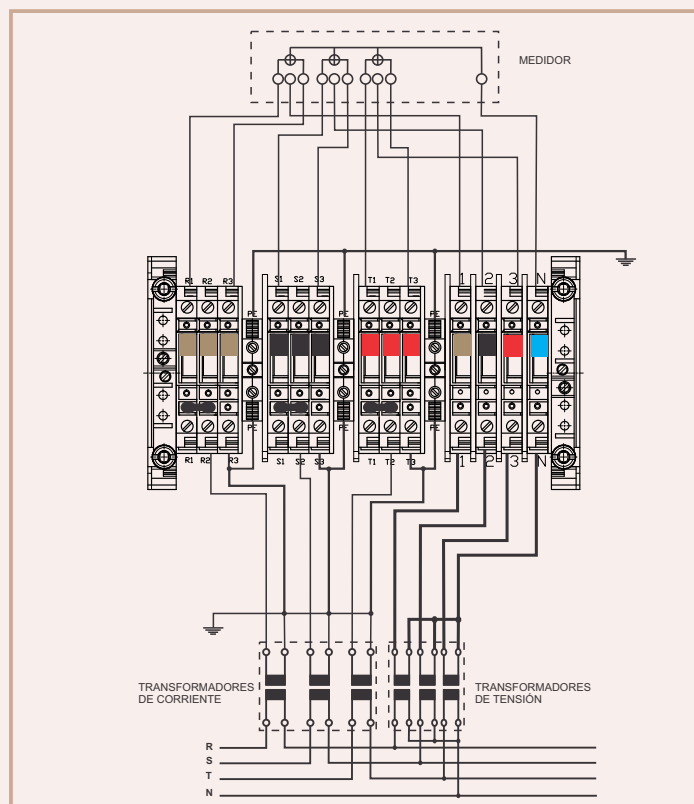
Medición

Se efectúa de acuerdo a lo indicado en el Esquema 1.

Cada transformador de intensidad se conecta una de sus salidas a un grupo de dos bornes identificados como **R2** y **R3** puenteados con el de tierra para la fase R, **S2** y **S3** puenteados con tierra para la fase S, y finalmente **T2** y **T3** puenteados con tierra para la fase T. La salida restante del transformador de intensidad se conecta a tierra.

Los transformadores de tensión tendrán conectados en estrella tanto su bobinado primario como el secundario.

El centro de la estrella del secundario se conectará al borne identificado como **N**, mientras que los cables de los bobinados secundarios de cada transformador correspondientes a las fases R, S y T se conectarán a los bornes **1**, **2** y **3** respectivamente. Todas las correderas de los bornes deberán estar cerradas y bien ajustadas.



Esquema 1

Contraste

La ventaja de este modelo, es que se utiliza el tercer borne disponible por fase para conectar el amperímetro en forma permanente si fuera necesario.

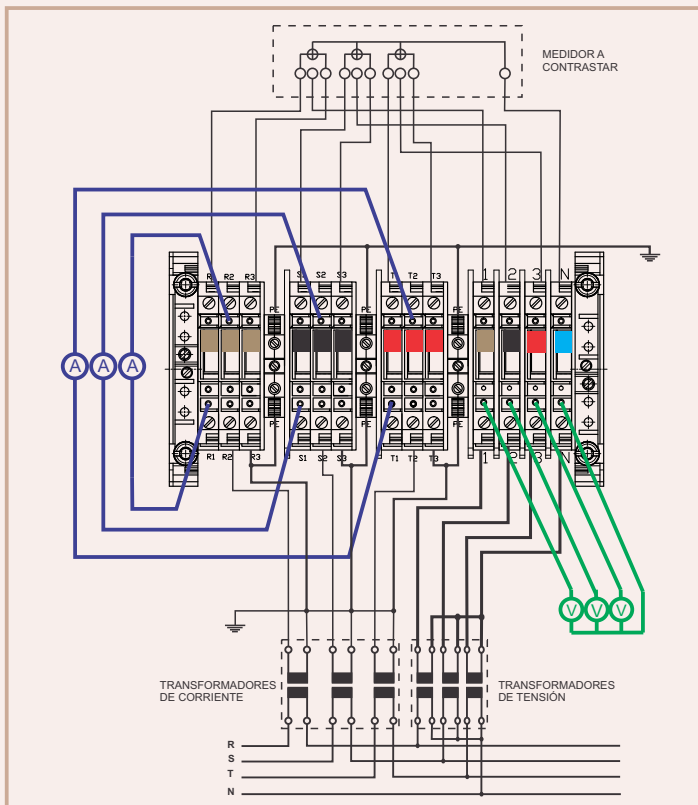
El procedimiento para el contraste del medidor es el siguiente:

- 1- Se conecta el /los amperímetro/s a usar como patrón a las tomas de prueba de los bornes **R1R2, S1S2** o **T1T2** según la/s fase/s a contrastar como muestra el Esquema 2.
- 2- Se retiran los puentes enchufables de cortocircuito de cada fase.
- 3- En el caso de contrastar también los circuitos voltimétricos, si se analiza una sola fase se conecta el voltímetro a la toma de prueba inferior del borne **N** y, según la fase a analizar, al borne **1, 2** o **3**.
- 4- De contrastarse todas las fases a la vez, se deberán conectar los voltímetros en estrella, y conectar el centro de la estrella a la toma de prueba inferior del borne **N** y los cables de cada fase a la entrada de los bornes **1, 2** y **3**.
- 5- Se procede con las mediciones.
- 6- Se vuelve el circuito a su posición original invirtiendo los pasos precedentes.

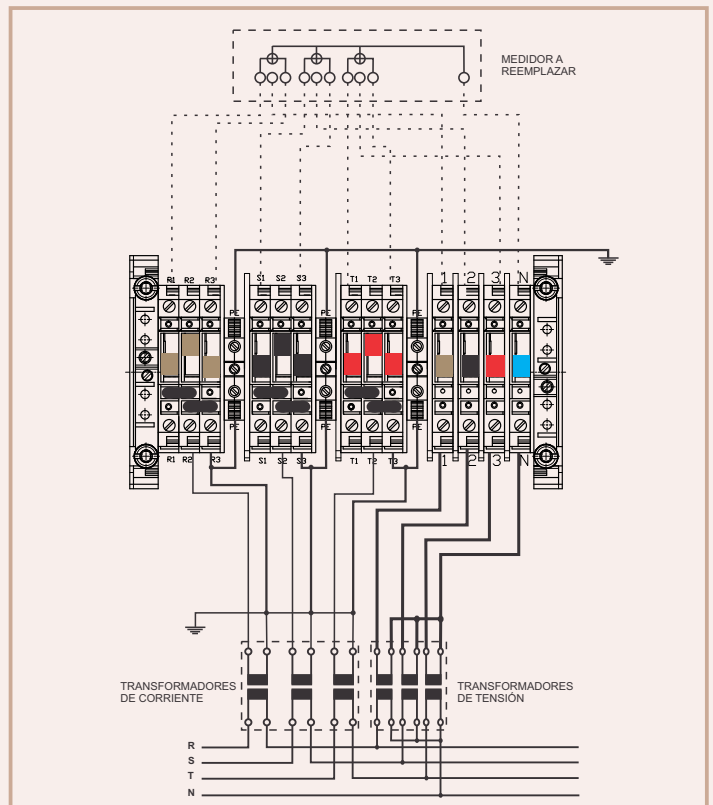
Recambio de instrumentos

El procedimiento para el cambio del medidor es el siguiente:

- 1- Los bornes **R1R2, R2R3, S1S2, S2S3, T1T2** y **T2T3** se puentean con los puentes de cortocircuito KSS-10 (provistos en la bornera), enchufándolos en las tomas de prueba inferiores de dichos bornes como muestra el Esquema 3.
- 2- Se desplaza la corredera de los bornes **R1R3, S1S3, T1T3** y **N** a la posición abierta (desconectada), de igual forma para los bornes **1, 2** y **3**.
- 3- Se procede con la extracción y cambio del instrumento.
- 4- Se vuelve el circuito a su posición original invirtiendo los pasos precedentes, asegurándose que estén convenientemente ajustados los tornillos de las correderas en su posición cerrada (conectada).



Esquema 2



Esquema 3

Modelo BMC1/8

Bornera de Medición y Contraste con tercer borne por fase y portafusible

MODELO BMC1/8

Norma de ensayo: IEC 60947-7-1

Tensión nominal: 500 V

Corriente nominal: 57A

Tensión ensayo rigidez dieléctrica: 2500 V

Base portafusible 10x38 con indicación de fusible quemado

Permite realizar las siguientes operaciones:

- Apertura y cierre tanto de circuitos de tensión como de corriente.
- Mediciones en serie (circuitos amperométricos).
- Mediciones en paralelo (circuitos voltimétricos).
- Conexión temporaria o permanente de equipos o aparatos de control.

El esquema eléctrico se provee con tres portafusibles para los circuitos de tensión, un borne de neutro y 9 bornes para los 3 circuitos de corriente (3 por fase).

Esquema eléctrico

El esquema descrito a continuación está diseñado para ser utilizado con aparatos de medición trifásica, con circuitos de tres transformadores de tensión y tres transformadores de corriente.

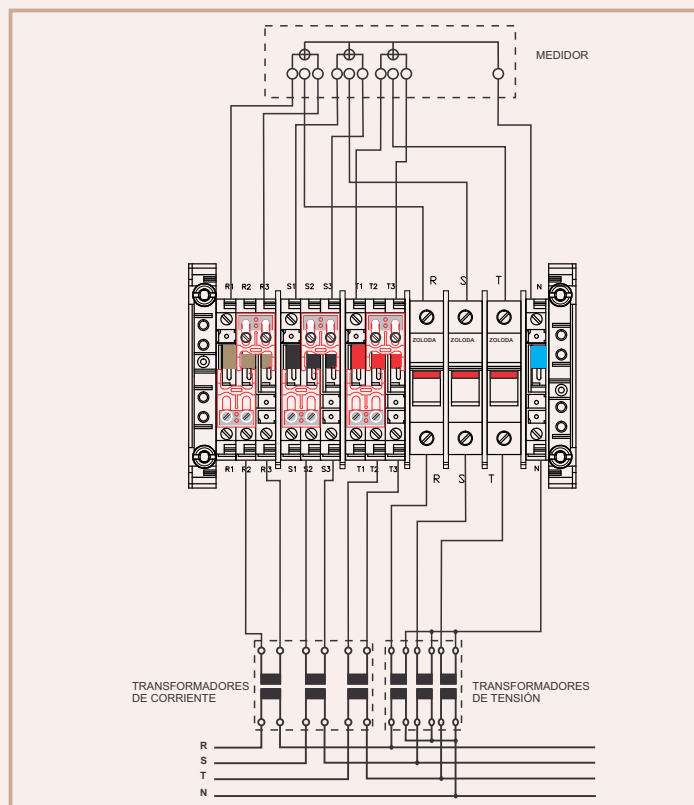
Medición

Se efectúa de acuerdo a lo indicado en el Esquema 1.

Cada transformador de intensidad se conecta a un grupo de dos bornes identificados como **R2** y **R3** para la fase R; **S2** y **S3** para la fase S, y finalmente **T2** y **T3** para la fase T. El puente deslizable DB-02-10 inferior se posicionará para cortocircuitar las entradas R1R2, S1S2 y T1T2. El puente DB-02-10 superior quedará abierto.

Los transformadores de tensión tendrán conectados en estrella tanto su bobinado primario como el secundario.

El centro de la estrella del secundario se conectará al borne identificado como **N**, mientras que los cables de los bobinados secundarios de cada transformador correspondientes a las fases R, S y T se conectarán a las bases portafusibles **R**, **S** y **T** respectivamente. Todas las correderas de los bornes deberán estar cerradas y bien ajustadas.



Esquema 1

Contraste

La ventaja de este modelo, es que se utiliza el tercer borne disponible por fase para conectar el amperímetro en forma permanente si fuera necesario.

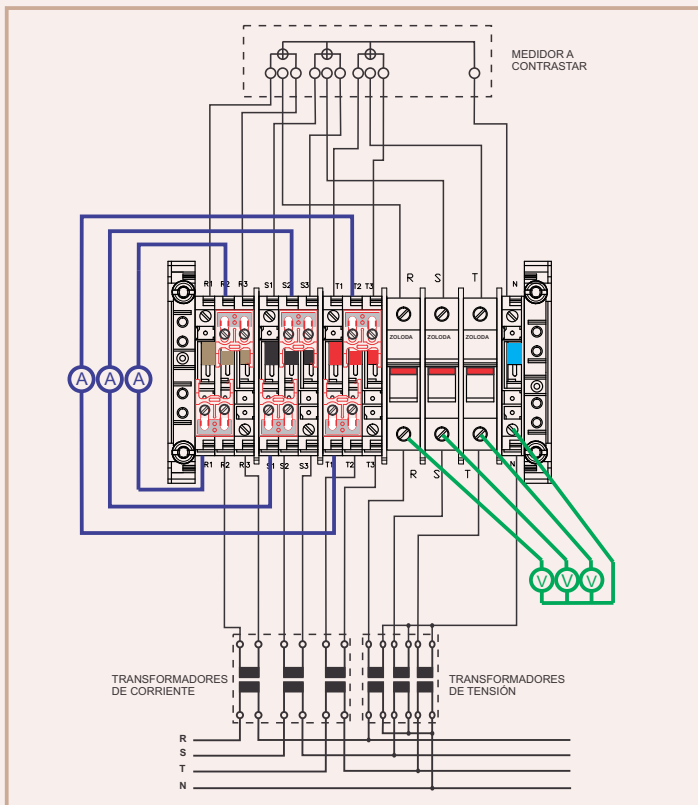
El procedimiento para el contraste del medidor es el siguiente:

- 1- Se conecta el/los amperímetro/s a usar como patrón a las tomas de prueba de los bornes libres **R1R2, S1S2 o T1T2** según la/s fase/s a contrastar como muestra el Esquema 2.
- 2- Se abren los puentes de cortocircuito deslizables de las entradas **R1R1, S1S2, T1T2** de cada fase.
- 3- En el caso de contrastar también los circuitos voltimétricos, si se analiza una sola fase se conecta el voltímetro a la toma de prueba inferior del borne **N** y, según la fase a analizar, al portafusible **R, S o T**.
- 4- De contrastarse todas las fases a la vez, se deberán conectar los voltímetros en estrella, y conectar el centro de la estrella al borne **N** y los cables de cada fase a la entrada de los portafusibles **R, S y T**.
- 5- Se procede con las mediciones.
- 6- Se vuelve el circuito a su posición original invirtiendo los pasos precedentes.

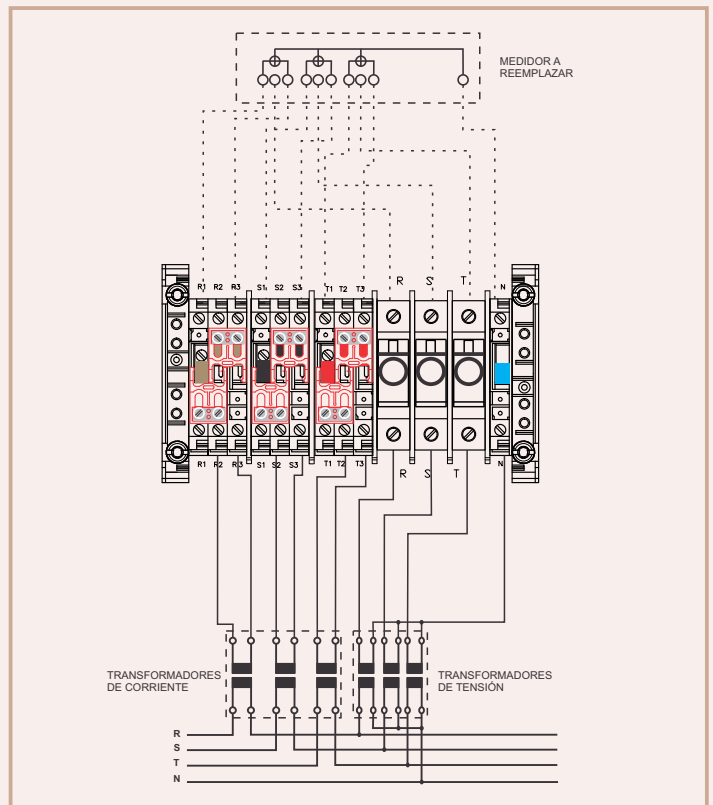
Recambio de instrumentos

El procedimiento para el cambio del medidor es el siguiente:

- 1- Los bornes **R1R2, R2R3, S1S2, S2S3, T1T2 y T2T3** se puentean con los puentes de cortocircuito DB-02-10 a las salidas como muestra el Esquema 3.
- 2- Se desplaza la corredera interna de los bornes **R1, S1, T1 Y N** a la posición abierta (desconectada), de igual forma para los portafusibles **R, S y T**.
- 3- Se procede con la extracción y cambio del instrumento.
- 4- Se vuelve el circuito a su posición original invirtiendo los pasos precedentes, asegurándose que estén convenientemente ajustados los tornillos de las correderas en su posición cerrada (conectada).



Esquema 2



Esquema 3

Modelo BMC1/10

Bornera de Medición y Contraste con puente deslizable

MODELO BMC1/10

Norma de ensayo: IEC 60947-7-1

Tensión nominal: 500 V

Corriente nominal: 57A

Tensión ensayo rigidez dieléctrica: 2500 V

Tomacorriente tipo americano combinado

Permite realizar las siguientes operaciones:

- Apertura y cierre tanto de circuitos de tensión como de corriente.
- Mediciones en serie (circuitos amperométricos).
- Mediciones en paralelo (circuitos voltimétricos).
- Conexión temporaria o permanente equipos o aparatos de control.

El esquema eléctrico convencional se provee con cuatro bornes para circuitos de tensión (3 fases y el neutro) y 6 bornes para los 3 circuitos de corriente (2 por fase).

Esquema eléctrico

El esquema descrito a continuación está diseñado para ser utilizado con aparatos de medición trifásica, con circuitos de tres transformadores de tensión y tres transformadores de corriente.

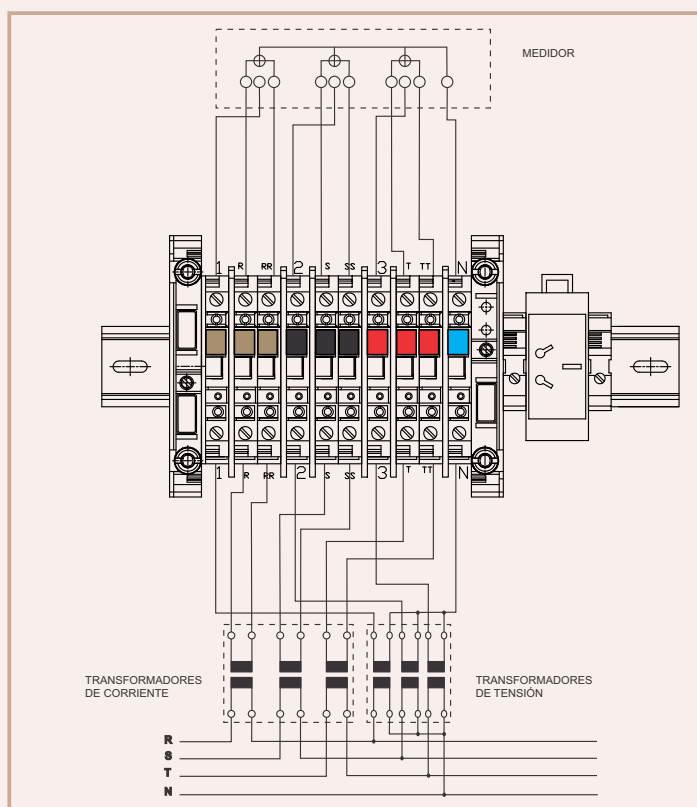
Medición

Se efectúa de acuerdo a lo indicado en el Esquema 1.

Cada transformador de intensidad se conecta a un grupo de dos bornes identificados como **R** y **RR** para la fase R; **S** y **SS** para la fase S, y finalmente **T** y **TT** para la fase T.

Los transformadores de tensión tendrán conectados en estrella tanto su bobinado primario como el secundario.

El centro de la estrella del secundario se conectará al borne identificado como **N**, mientras que los cables de los bobinados secundarios de cada transformador correspondientes a las fases R, S y T se conectarán a los bornes **1**, **2** y **3** respectivamente. Todas las correderas de los bornes deberán estar cerradas y bien ajustadas.



Esquema 1

Contraste

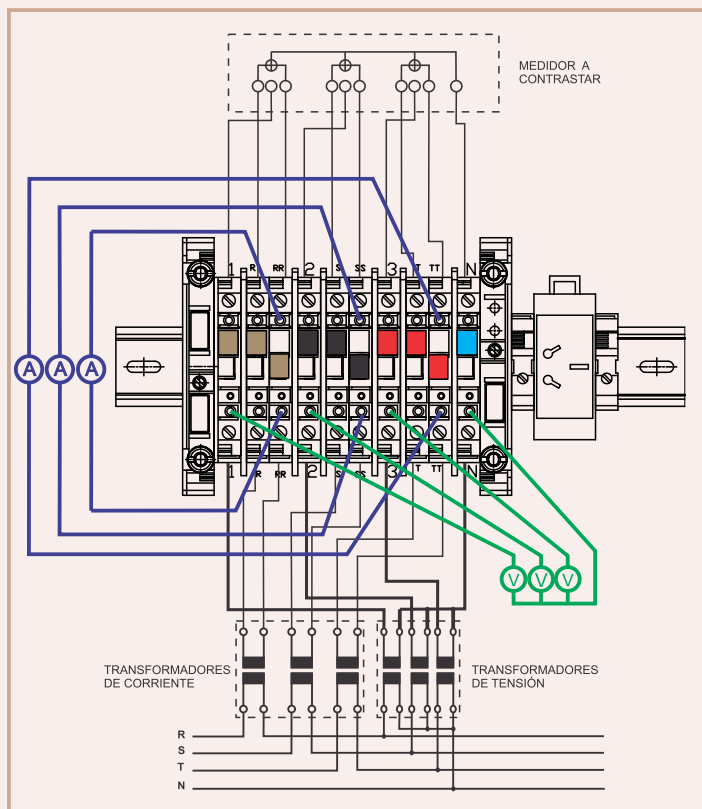
El procedimiento para el contraste del medidor es el siguiente:

- 1- Se conecta el /los amperímetro/s a usar como patrón a las tomas de prueba de los bornes **RR, SS** o **TT** según la/s fase/s a contrastar como muestra el Esquema 2.
- 2- Se desplaza la corredera de esos bornes a la posición abierta (desconectada) y se aseguran sus tornillos en esta posición.
- 3- En el caso de contrastar también los circuitos voltimétricos, si se analiza una sola fase se conecta el voltímetro a la toma de prueba inferior del borne **N** y, según la fase a analizar, a la toma de prueba inferior del borne **1, 2** o **3**.
- 4- De contrastarse todas las fases a la vez, se deberán conectar los voltímetros en estrella, y conectar el centro de la estrella a la toma de prueba inferior del borne **N** y los cables de cada fase a las tomas de prueba inferiores de los bornes **1, 2 y 3**.
- 5- Se procede con las mediciones.
- 6- Se vuelve el circuito a su posición original invirtiendo los pasos precedentes, asegurándose que estén convenientemente ajustados los tornillos de las correderas en su posición cerrada (conectada).

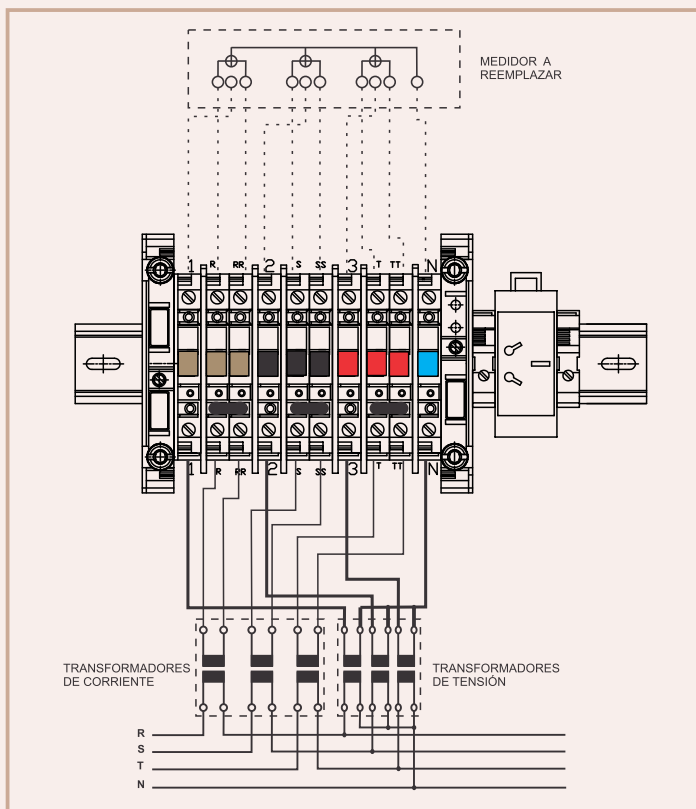
Recambio de instrumentos

El procedimiento para el cambio del medidor es el siguiente:

- 1- Los bornes **R y RR, S y SS** o **T y TT** se puentean con los puentes de cortocircuito enchufable KSS-10, desplazando el puente de cortocircuito en la parte inferior de los bornes como muestra el Esquema 3.
- 2- Se desplaza la corredera de todos los bornes a la posición abierta (desconectada).
- 3- Se procede con la extracción y cambio del instrumento.
- 4- Se vuelve el circuito a su posición original invirtiendo los pasos precedentes, asegurándose que estén convenientemente ajustados los tornillos de las correderas en su posición cerrada (conectada) y los puentes de cortocircuito abiertos.



Esquema 2



Esquema 3

Modelo BMC1/11

Bornera de Medición y Contraste con tercer borne por fase

MODELO BMC1/11

Norma de ensayo: IEC 60947-7-1

Tensión nominal: 500 V

Corriente nominal: 57A

Tensión ensayo rigidez dieléctrica: 2500 V

Permite realizar las siguientes operaciones:

- Apertura y cierre tanto de circuitos de tensión como de corriente.
- Mediciones en serie (circuitos amperométricos).
- Mediciones en paralelo (circuitos voltimétricos).
- Conexión temporaria o permanente de equipos o aparatos de control.

El esquema eléctrico convencional se provee un borne para los circuitos de tensión, un borne de neutro y 9 bornes para los 3 circuitos de corriente (3 por fase)..

Esquema eléctrico

El esquema descrito a continuación está diseñado para ser utilizado con aparatos de medición trifásica, con circuitos de tres transformadores de tensión y tres transformadores de corriente.

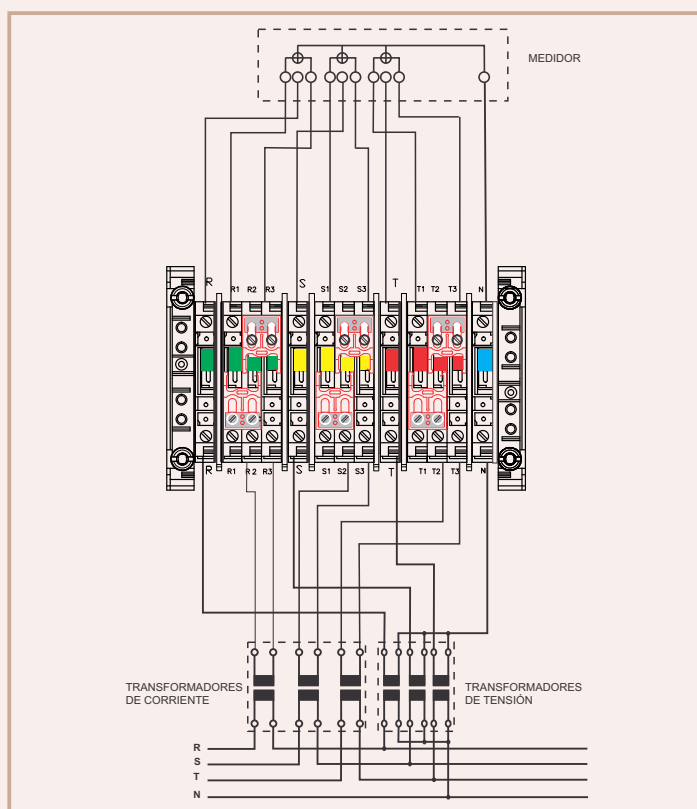
Medición

Se efectúa de acuerdo a lo indicado en el Esquema 1.

Cada transformador de intensidad se conecta a un grupo de dos bornes identificados como **R2** y **R3** para la fase R; **S2** y **S3** para la fase S, y finalmente **T2** y **T3** para la fase T, el puente deslizante DB-02-10 inferior se posiciona para cortocircuitar las entradas R1R2, S1S2 y T1T2.

Los transformadores de tensión tendrán conectados en estrella tanto su bobinado primario como el secundario.

El centro de la estrella del secundario se conectará al borne identificado como **N**, mientras que los cables de los bobinados secundarios de cada transformador correspondientes a las fases R, S y T se conectarán a los bornes **R**, **S** y **T** respectivamente. Todas las correderas de los bornes deberán estar cerradas y bien ajustadas.



Esquema 1

Contraste

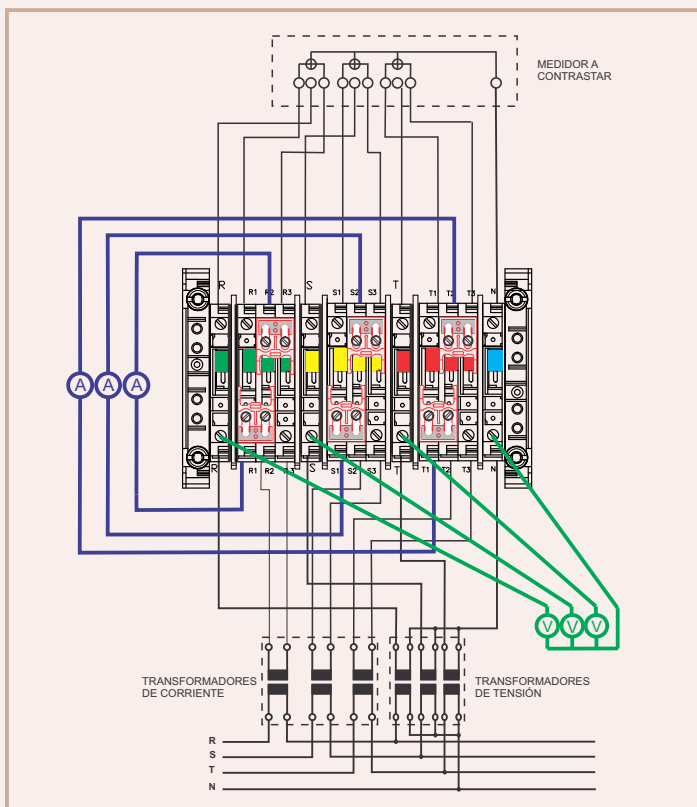
El procedimiento para el contraste del medidor es el siguiente:

- 1- Se conecta el /los amperímetro/s a usar como patrón a las tomas de prueba de los bornes **R1R2, S1S2 o T1T2** según la/s fase/s a contrastar como muestra el Esquema 2.
- 2- Se desplazan los puentes de cortocircuito deslizables de cada fase.
- 3- En el caso de contrastar también los circuitos voltimétricos, si se analiza una sola fase se conecta el voltímetro en el borne **N** y, según la fase a analizar, al borne **R, S o T**.
- 4- De contrastarse todas las fases a la vez, se deberán conectar los voltímetros en estrella, y conectar el centro de la estrella a la parte inferior del borne **N** y los cables de cada fase a la entrada de los bornes **R, S y T**.
- 5- Se procede con las mediciones.
- 6- Se vuelve el circuito a su posición original invirtiendo los pasos precedentes.

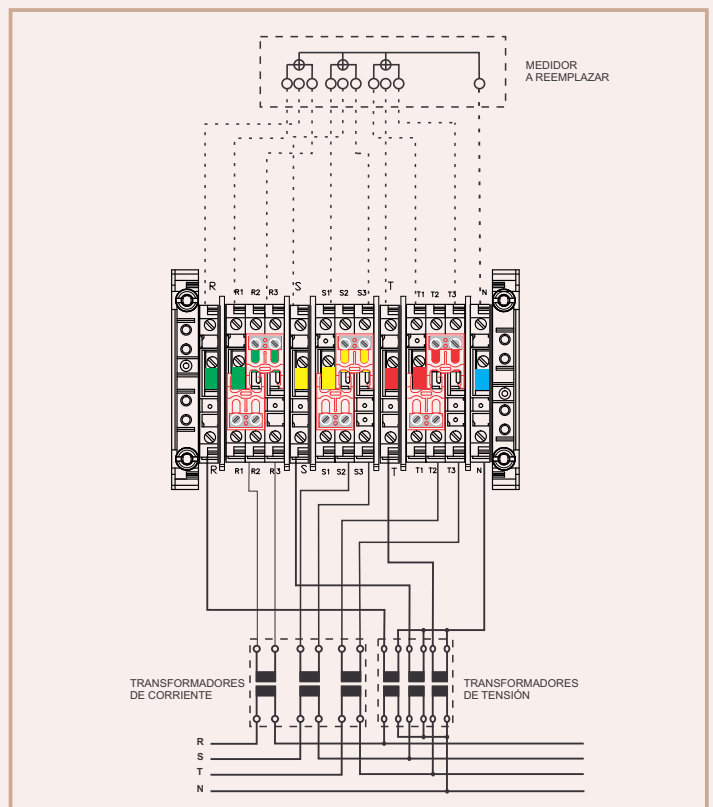
Recambio de instrumentos

El procedimiento para el cambio del medidor es el siguiente:

- 1- Se puentean con los puentes de cortocircuito deslizables DB-02-10 los bornes **R1R2, R2R3, S1S2, S2S3, T1T2 Y T2T3**, como muestra el Esquema 3.
- 2- Se desplaza la corredera de los bornes **R3, S3, T3 y N** a la posición abierta [desconectada].
- 3- Se procede con la extracción y cambio del instrumento.
- 4- Se vuelve el circuito a su posición original invirtiendo los pasos precedentes, asegurándose que estén convenientemente ajustados los tornillos de las correderas en su posición cerrada [conectada].



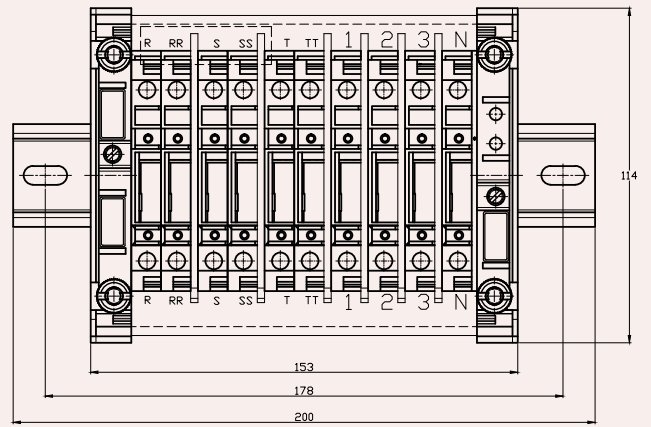
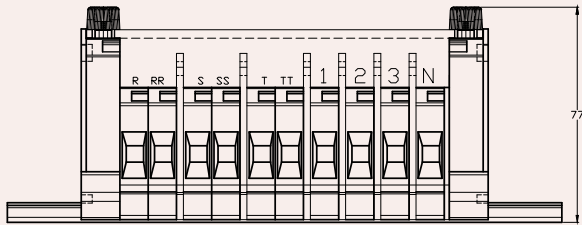
Esquema 2



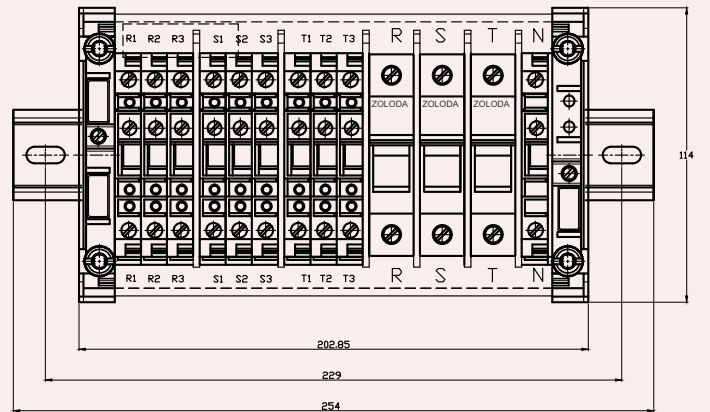
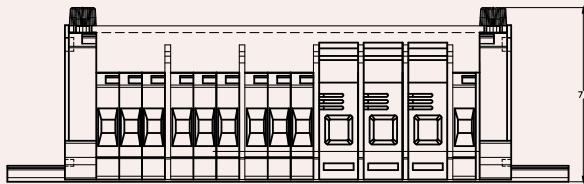
Esquema 3

Dimensiones

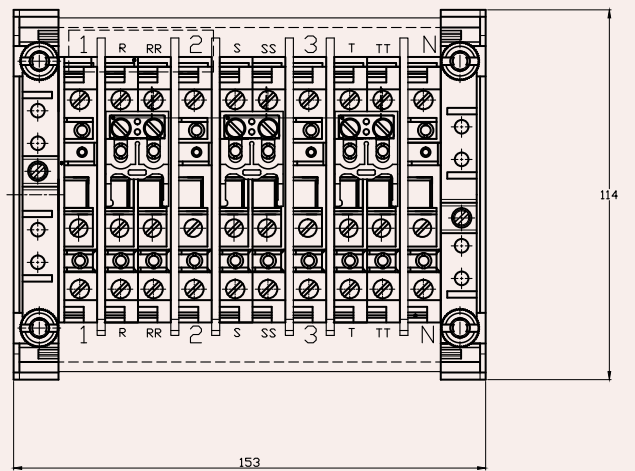
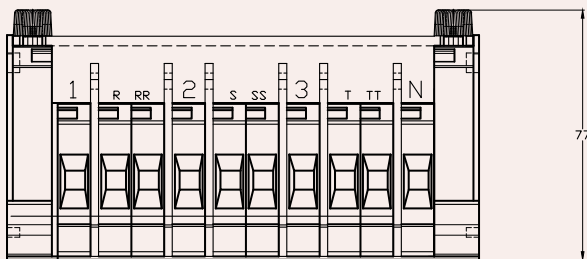
BMC1



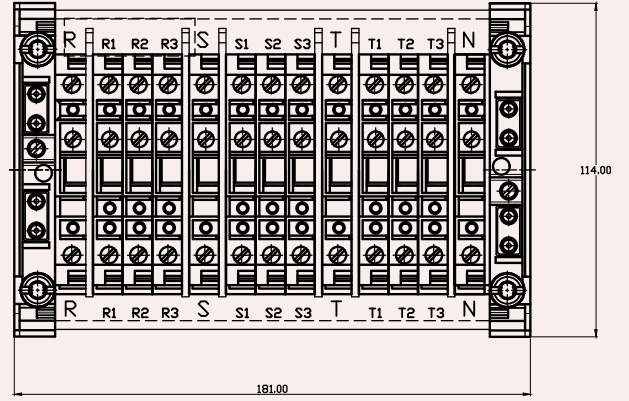
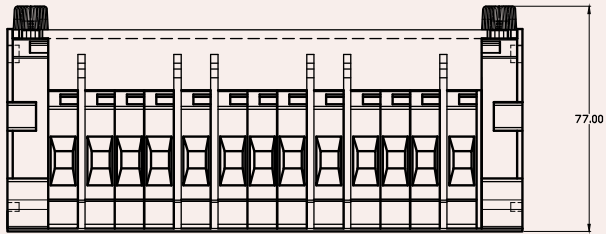
BMC1/1



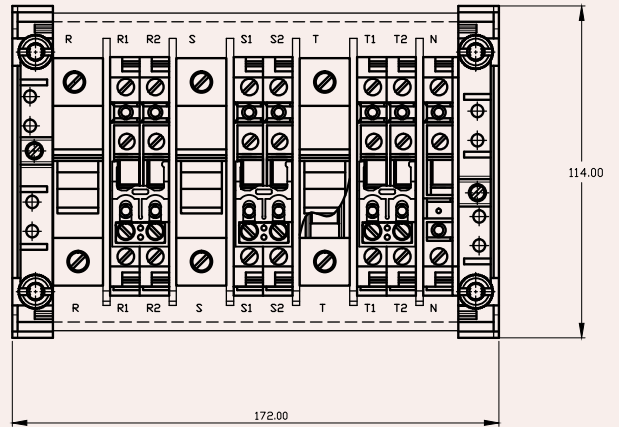
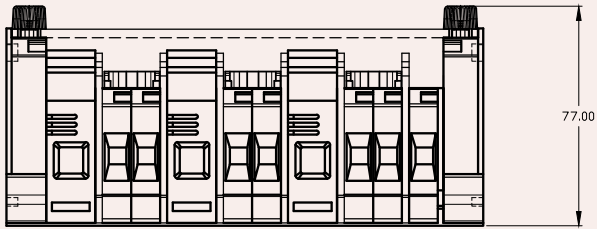
BMC1/2



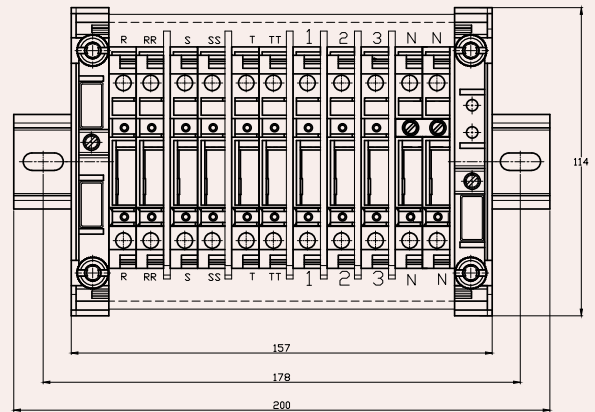
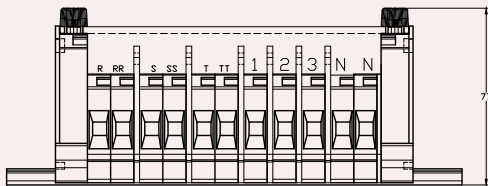
BMC1/3



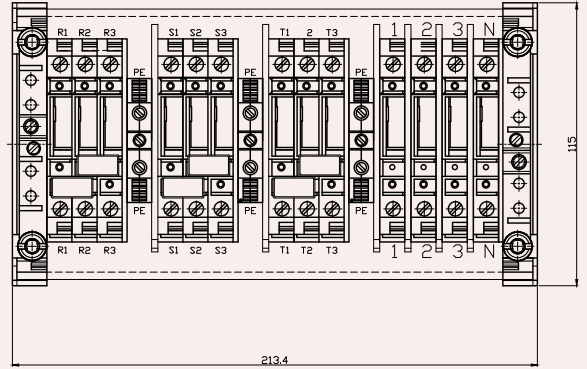
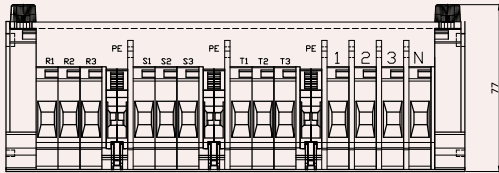
BMC1/5



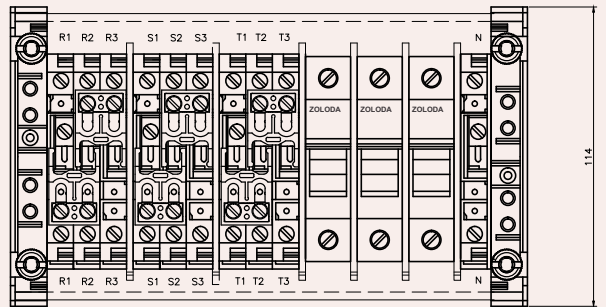
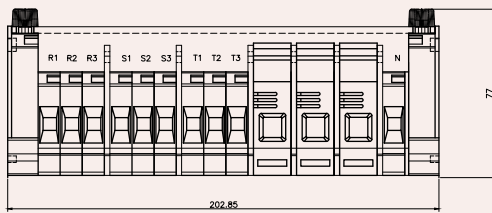
BMC1/6



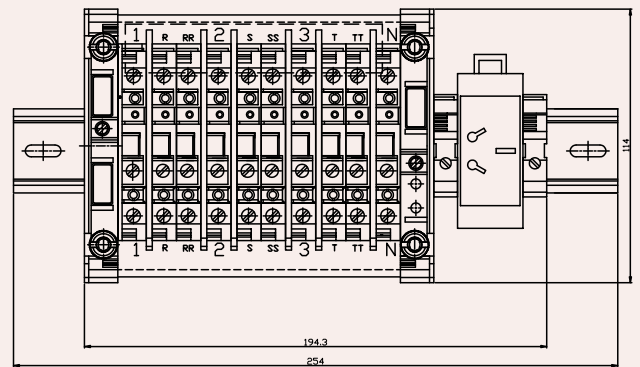
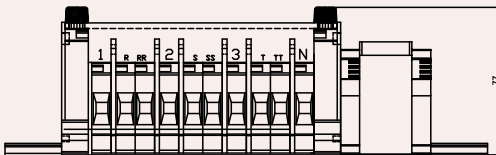
BMC1/7



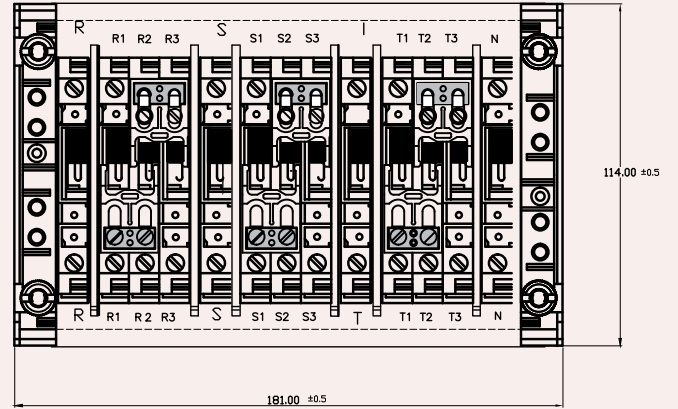
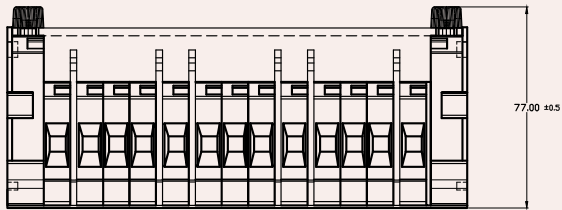
BMC1/8



BMC1/10



BMC1/11





Hipólito Yrigoyen 15689 - (B1852EMM) Burzaco - Bs. As. - Argentina
Tel.: (54-11) 4299-6368 Líneas Rotativas - Fax: (54-11) 4299-3749
Internet: www.zoloda.com.ar - E-mail: ventas@zoloda.com.ar
Junio 2019

La comercialización de los productos descritos en este folleto se rige por las condiciones generales de venta de ZOLODA S.A. Especificaciones sujetas a cambios sin previo aviso.sc